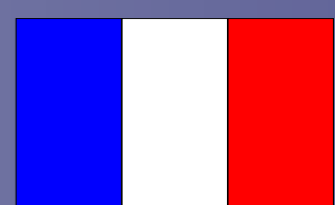


# APBTeam

APB Public Bot Team présente



Equipe française n°43

# Marcel Jackson

<http://apbteam.org>

## Association

**Genèse :** L'association APBTeam est née de la volonté de quelques amis de continuer l'aventure Eurobot. Après avoir représenté notre école (EFREI) pendant plus de 5 années, nous avons eu envie de continuer à vivre notre passion. La décision de créer une association s'est imposée naturellement.

**Une ouverture vers les autres :** Au travers de nos participations à la coupe, nous avons acquis de nombreuses connaissances et compétences. Nous partageons cette expérience sous deux formes :

- 1 - La création d'un site donnant accès à tout notre travail (méca, élec, info) sous licence OpenSource.
- 2 - La formation d'étudiants au développement de robots.

## Team

### Méca :

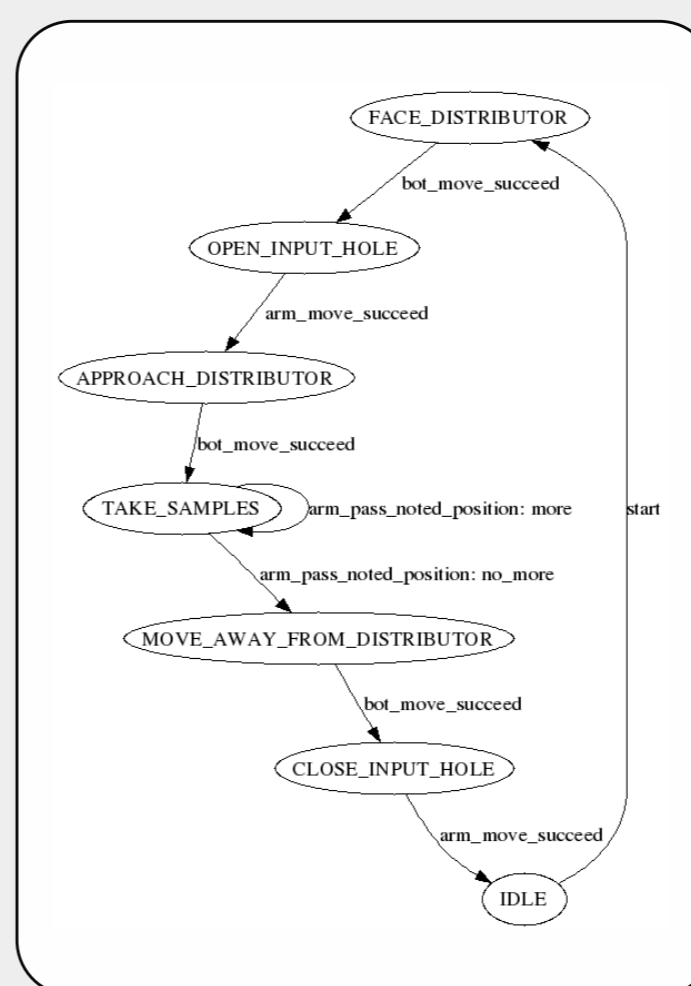
Clément Demonchy (Kermit)  
 Florent Duchon (Flow)  
 Frédéric Denis (Fred)

### Electronique et informatique :

Nélio Laranjeiro  
 Nicolas Schodet (Ni)

### Tout le reste :

Fleur-Mélusine Bouron  
 Marie-Eve Schodet  
 Romain Dalmais (Capt'ain)



## Intelligence

L'intelligence du robot se situe au coeur des micro-contrôleurs AVR. Grâce à ces composants, nous pouvons facilement programmer le robot comme s'il s'agissait d'un ordinateur.

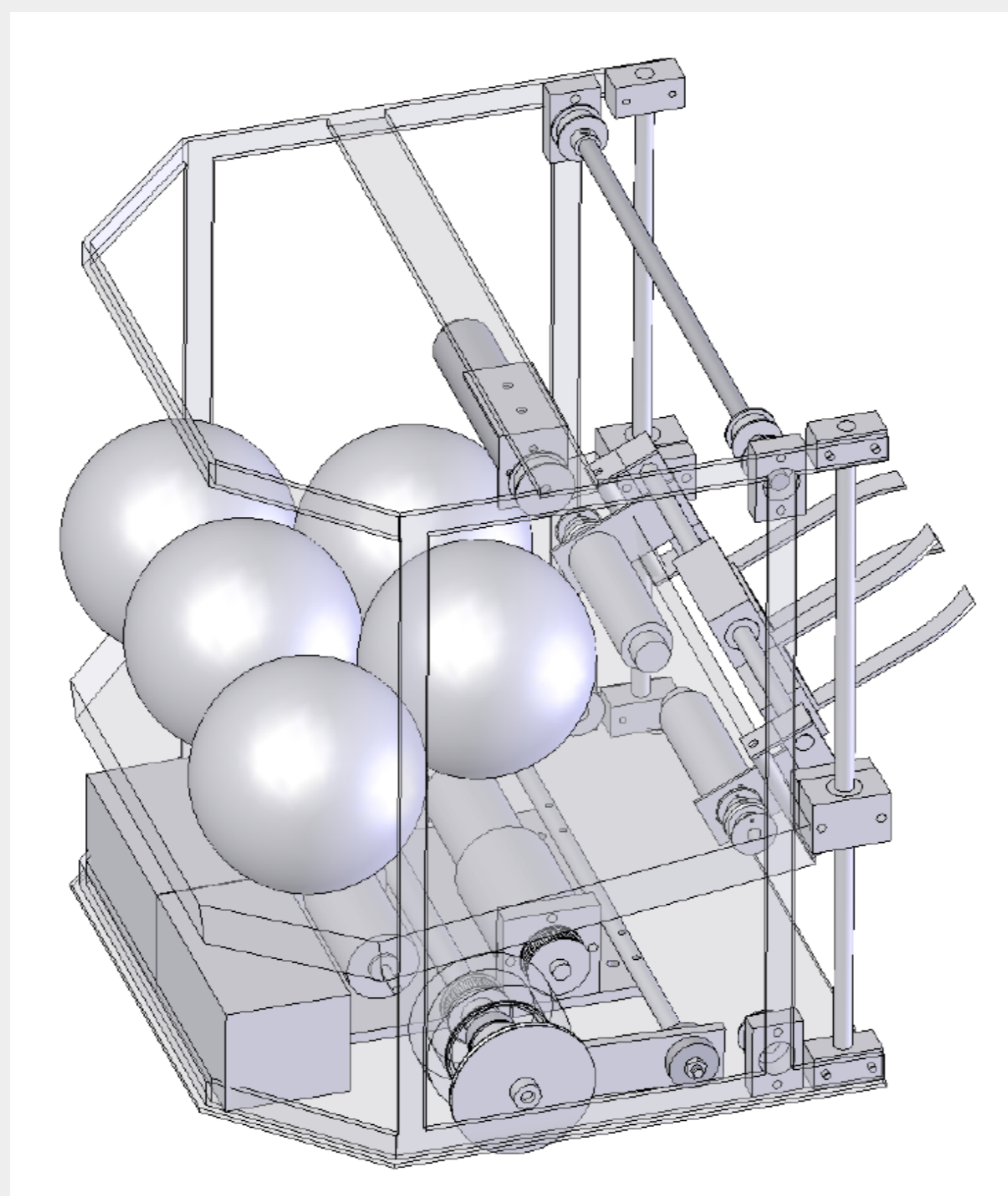
Un microcontrôleur est utilisé pour définir le comportement du robot, un autre permet de contrôler les moteurs. Faire rouler un robot droit, c'est tout une affaire !

Une machine à état représente l'intelligence du robot. C'est une technique de programmation qui permet d'adapter le comportement du robot à l'action qu'il est en train d'effectuer.

## Mécanique

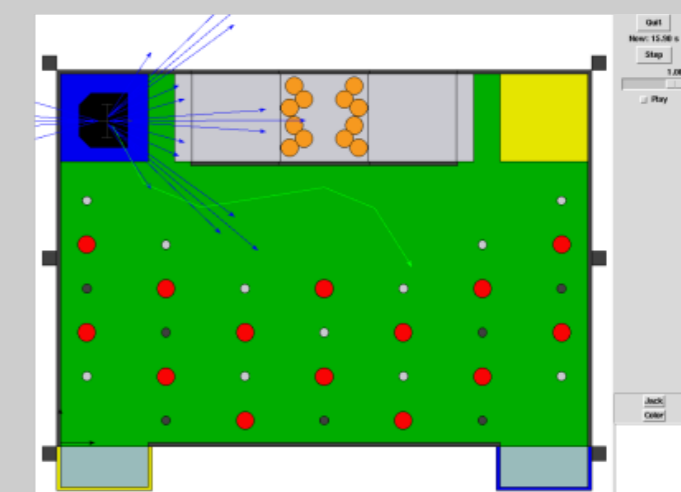
Le principe de la mécanique :

Le robot va collecter les éléments sur le terrain et les charger dans une benne. Le point fort de notre robot est une pince très rapide qui nous permet de ne pratiquement pas s'arrêter lorsque l'on



## Simulation

Comme nous n'habitons pas au même endroit, nous avons développé un simulateur de robot qui permet de tester nos programmes chez nous. C'est un système très simple qui permet néanmoins de faire fonctionner le programme du robot... sans robot !

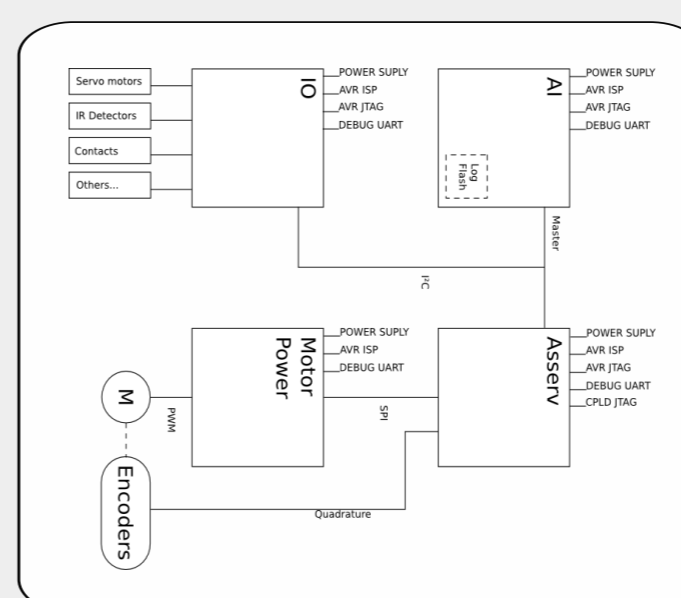
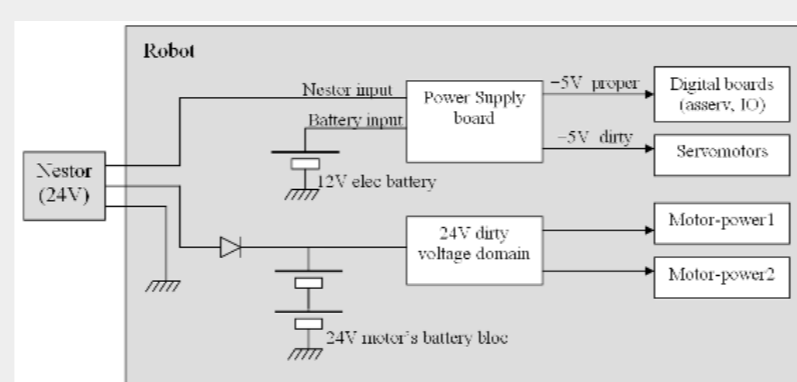


## Alimentation

Le robot peut rouler 30 minutes à plein régime et 2 heures en fonctionnement normal grâce à ses batteries dopées au plomb.

Pour parer à toutes les éventualités, un jeu complet de batteries chargées en permanence n'attend qu'à être utilisé !

Si besoin est, le robot peut être alimenté sur secteur au moyen d'un Nestor qui délivre la tension de nos rêves, ce qui a aussi pour effet de recharger automatiquement les batteries internes



## Sponsors



## Puissance

L'alimentation des moteurs est pilotée par une carte intelligente. Intelligente ? En effet, c'est un microcontrôleur qui se charge d'alimenter les moteurs, et il les soigne !

Il va surveiller la température, contrôler la tension d'alimentation, limiter le courant si celui-ci devient trop important... On ne prend pas de risque !



