



Eurobot 2010

Feed the world

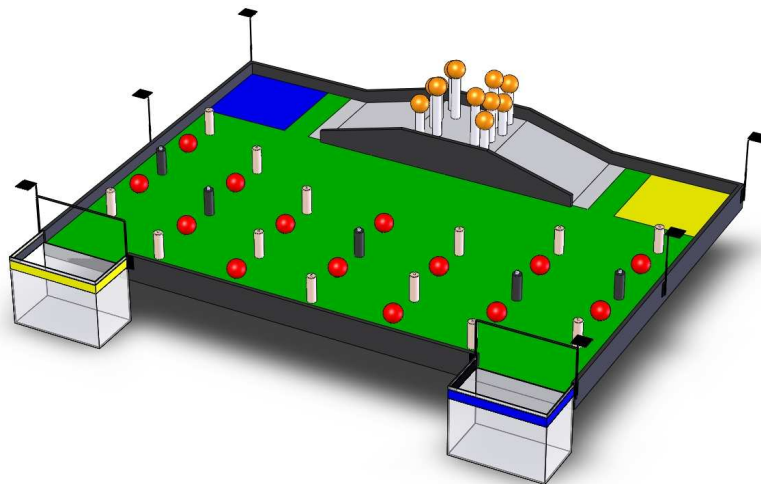


Règlement 2010



Feed the world

Le robot qui collectera la plus grande masse de denrées alimentaires dans son conteneur sera déclaré vainqueur !





Eurobot 2010

Feed the world



Règlement 2010

Sommaire

1. Introduction.....	4
2. Notes générales	5
2.1. Domaine d'application.....	5
2.2. A propos de l'événement.....	5
2.3. Arbitrage.....	5
3. Le thème 2010.....	7
3.1. Le thème.....	7
3.2. Les éléments de jeu.....	7
3.3. L'aire de jeu	8
3.3.1. Les zones de départs	8
3.3.2. Les supports de balises.....	9
3.4. Les zones de récolte	9
3.4.1. La zone surélevée et les arbres	10
3.4.2. Les épis de maïs	10
3.4.3. Les tomates	11
3.5. Comptage des points.....	12
3.5.1. Points de jeu.....	12
3.5.2. Pénalités.....	12
3.5.3. Points bonus.....	13
4. Les robots	14
4.1. Conditions générales	14
4.2. Dimensions du robot	14
4.3. Visibilité	15
4.4. Limitations	15
4.4.1. Fair-play	16
4.4.2. Utilisation de souffleries ou de systèmes d'aspiration.....	16
4.5. Equipements obligatoires	16
4.5.1. Cordon de démarrage	16
4.5.2. Bouton d'arrêt d'urgence.....	16
4.5.3. Arrêt automatique	17
4.5.4. Système d'évitement	17
4.5.5. Support de balise embarquée.....	17
4.5.6. Poster technique	18
4.6. Les sources d'énergies	18
4.7. Système de contrôle	19
4.8. Sécurité	19
4.8.1. Tension à bord.....	20
4.8.2. Lasers	20
4.8.3. Sources lumineuses de forte puissance	21
4.8.4. Systèmes à air comprimé	21



Eurobot 2010

Feed the world



Règlement 2010

4.9.	Autres systèmes	21
5.	Balises	22
5.1.	Commentaires généraux.....	22
5.2.	Balise de localisation du robot	23
5.3.	Balises fixes	23
5.4.	Signaux de communication.....	23
6.	Déroulement des matchs.....	25
6.1.	Identification du robot	25
6.2.	Procédure de départ	25
6.3.	Déroulement d'un match	26
6.4.	Calcul du score	26
6.4.1.	Points de jeu.....	26
6.4.2.	Points de pénalités	26
6.4.3.	Points bonus.....	27
6.4.4.	Forfait et disqualification	27
6.4.5.	Disqualification de la compétition	27
7.	Les phases de la compétition	28
7.1.	Homologation	28
7.1.1.	Examen physique du robot et des balises et interview de l'équipe.....	28
7.1.2.	Essais pratiques.....	28
7.1.3.	Modifications après homologation	29
7.2.	Tours de qualification	29
7.3.	Phases finales	29
8.	Annexe A - Spécifications de la table et des éléments de jeu	31
8.1.	Tolérances.....	31
8.2.	Schémas techniques de la table et des éléments de jeu	32
8.3.	Références des peintures	32
8.4.	Références des éléments de jeu	32
9.	Annexe B - Cartes de tirage au sort	33
10.	Annexe C - Schémas techniques	36



Eurobot 2010

Feed the world



Règlement 2010

1. Introduction

Eurobot est un concours international de robotique ouvert aux équipes de jeunes amateurs. Ces équipes peuvent prendre la forme de groupes d'étudiants dans le cadre de leurs études ou de clubs d'amis. Une équipe est composée de plusieurs personnes se réunissant autour d'un projet commun. La limite d'âge des participants est de 30 ans inclus, chaque équipe pouvant intégrer un encadrant auquel la limite d'âge ne s'applique pas. Les équipes ne respectant pas cette limite d'âge ne pourront pas participer à la finale européenne Eurobot.

La vocation du concours est d'intéresser un public le plus vaste possible à la robotique et d'encourager la pratique des sciences et techniques en groupe par les jeunes. Eurobot et ses qualifications nationales ont pour ambition de se dérouler dans un esprit sportif et amical.

Plus qu'un concours technologique pour les jeunes, Eurobot est un prétexte convivial pour favoriser, autour d'un défi commun, l'expression de l'imagination technique, mais aussi les échanges d'idées, de savoir-faire, d'astuces et de savoirs scientifiques et techniques. La créativité est mise en avant et l'interdisciplinarité requise ; l'objectif est l'enrichissement culturel et technique des participants. Plus que la compétition, Eurobot tient à encourager le fair-play des équipes, l'entraide, l'échange de savoirs techniques, la créativité, et ce, que ce soit à travers les réalisations techniques ou la conduite de projet.

Eurobot est un concours qui se déroule en Europe, mais reste ouvert à tous les pays. Les pays qui présentent plus de 3 équipes doivent organiser une qualification nationale (ou coupe nationale) afin de sélectionner 3 équipes parmi celles qui sont inscrites. Une qualification inclut typiquement les deux équipes les mieux classées, et il est laissé au choix de chaque comité national d'organisation la possibilité de définir d'autres critères que la compétitivité afin de sélectionner la troisième équipe. Par exemple, elle peut être choisie par un jury sur la base des valeurs que prône le concours comme : le meilleur concept, la créativité, le fair-play, etc. Notez que pour les pays n'ayant pas de qualifications nationales, mais dont plus de trois équipes sont inscrites à Eurobot, le comité d'arbitrage acceptera seulement trois équipes à Eurobot, sélectionnées selon l'ordre d'inscription.

Eurobot est né en 1998, dans la mouvance de la Coupe de France de Robotique, en parallèle de la création d'une compétition similaire en Suisse. Aujourd'hui, pour faire face à la multiplication des initiatives nationales et pour structurer l'esprit d'échange et de coopération qui existe entre les organisateurs, tous se sont rassemblés au sein d'une association européenne.

Cette association, née officiellement le 20 Mai 2004, porte le nom de EUROBOT. Les statuts de l'association sont disponibles sur le site www.eurobot.org. Toute personne ou toute organisation qui partage nos valeurs est la bienvenue, soit pour supporter nos actions, soit pour rejoindre les différents groupes d'organisation.

Eurobot et ses qualifications nationales sont préparées avec passion, tout au long de l'année, par des personnes de toutes nationalités, bénévoles pour la plupart, qui croient en les valeurs éducatives de cette expérience et sont elles-mêmes, souvent, d'anciens participants.

Bienvenue ! Et vivez une belle aventure !!



Eurobot 2010

Feed the world



Règlement 2010

2. Notes générales

2.1. Domaine d'application

Ce règlement s'applique à toutes les qualifications nationales et aux finales de l'édition 2010 de la compétition de robots autonomes Eurobot.

De plus, l'association Eurobot se réserve le droit de produire des spécifications plus détaillées et des restrictions dans le règlement pour un pays donné (à la demande de son comité d'organisation national), et les équipes en compétition dans ce pays ont l'obligation de s'y conformer. Nous souhaitons attirer l'attention des équipes sur le fait que ceci s'applique aussi bien pour leur coupe nationale que pour les finales internationales. Les équipes qualifiées pour la finale européenne doivent se conformer aux spécifications en vigueur dans le pays d'accueil de cette finale, faute de quoi elles ne seront pas autorisées à participer. A titre de conseil, il est prudent d'étudier cela avant de commencer à travailler sur le robot et de concevoir ce dernier en conformité avec les règles en vigueur aussi bien au niveau national qu'au niveau du pays organisateur de la finale européenne.

2.2. A propos de l'événement

La coupe de France de Robotique se déroulera du 12 au 15 mai 2010 à La Ferté Bernard (72).

Les équipes qualifiées pendant les coupes nationales d'Autriche, d'Allemagne, d'Algérie, de Belgique, d'Espagne, de France, d'Italie, de République Tchèque, de Roumanie, du Royaume-uni, de Russie, de Serbie, de Suisse et toute nouvelle qualification nationale pouvant naître en 2010, rencontreront leurs homologues internationales (incluant les équipes sans qualifications nationales), à **Rapperswill (Suisse) pour participer à la finale d'Eurobot.**

Il est important de noter que la plupart des qualifications nationales sont ouvertes aux équipes étrangères, dans la limite de leurs ressources disponibles. Par ailleurs, de nombreuses équipes organisent leurs propres rencontres amicales. Enfin les équipes multinationales sont, bien entendu, les bienvenues.

2.3. Arbitrage

Chaque match est arbitré par deux arbitres. Pour tous les matchs de la finale Eurobot, au moins l'un des deux arbitres sera d'un pays différent de ceux des équipes en lice.

Les arbitres sont présents pour interpréter et appliquer le règlement pendant les homologations et la compétition, mais ils sont également là pour aider les équipes, en apportant des explications par exemple. N'hésitez donc pas à les contacter pour toute question concernant le règlement ou le déroulement de la compétition.

La participation à la rencontre présuppose l'acceptation pleine et entière de ces principes ainsi que des règles et de leur interprétation par le comité d'arbitrage (pendant l'année) et les



Eurobot 2010

Feed the world



Règlement 2010

arbitres (pendant les rencontres). Les décisions des arbitres à l'issue des matchs sont définitives, sauf agrément entre toutes les parties impliquées



Eurobot 2010

Feed the world



Règlement 2010

3. Le thème 2010

3.1. Le thème

Après avoir joué au rugby, au bowling, avoir trié des déchets, avoir collecté des échantillons sur Mars, et construit des Temples antiques, nous allons cette année collecter des denrées alimentaires, fruits, céréales et légumes afin de faire des réserves et de les redistribuer à ceux qui en ont besoin.

Nos robots devront donc collecter le plus possible de fruits, céréales et légumes.

Les matchs impliquent deux équipes, l'une en bleu, l'autre en jaune. Chaque équipe ne peut engager qu'un seul robot. **Les matchs durent 90 secondes.**

Les robots partent d'une zone de départ à leur couleur, située dans l'un des coins arrière de la table. Les éléments de jeu sont disponibles en plusieurs endroits de la table, soit directement au sol à des positions prédéfinies et aléatoires, soit à des positions surélevées. Les éléments de jeu sont communs aux deux équipes.

Les éléments collectés sont à mettre dans des conteneurs à l'avant de la table (un conteneur par équipe).

Ces conteneurs pourront être équipés d'une balance qui donne en temps réel la tendance de qui sera le robot gagnant.

Seul le résultat après comptage des arbitres sera officiel, même s'il est en contradiction avec ce qu'indique la balance.

Les éléments les plus difficiles à attraper sont les plus lourds.

Ainsi le robot qui gagne est celui qui aura mis le plus de poids dans son conteneur.

3.2. Les éléments de jeu

Les éléments de jeu de cette année sont des éléments qui représentent des fruits (oranges), céréales (maïs) et légumes (tomates) :

- Des légumes au sol sont des balles de jonglage rouges, elles représentent les tomates.
- Des épis de maïs « plantés » dans le sol sont des cylindres de polypropylène jaune.
- Les fruits sur des arbres sont des balles de jonglage oranges, elles représentent des oranges. Leur poids est supérieur à celui des balles qui représentent les tomates.

Les références précises des couleurs pour les éléments peints sont données au paragraphe "Références des peintures" en page 32.

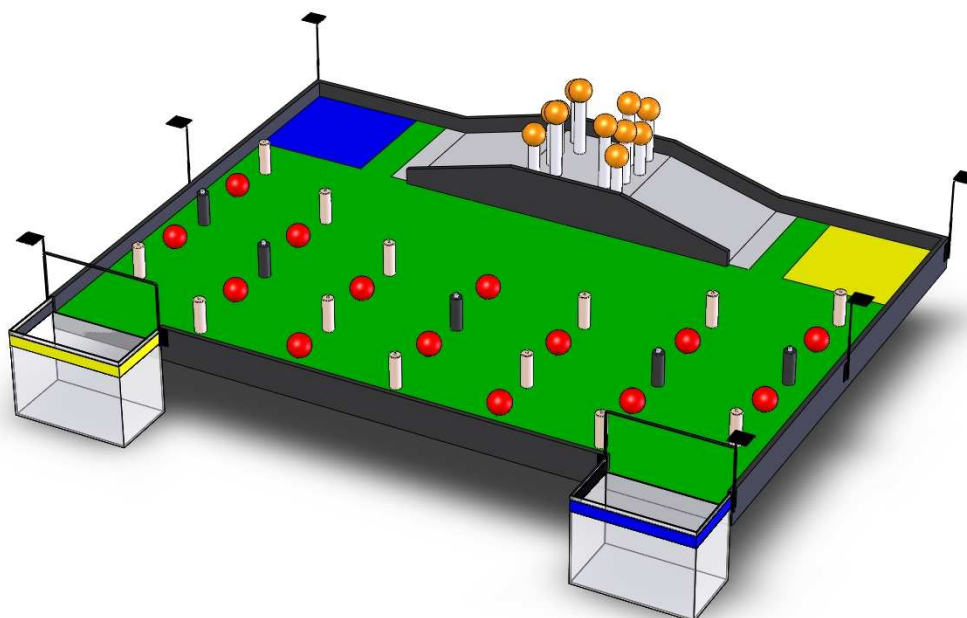
Les tailles, poids et plans de fabrication des éléments de jeu sont disponibles en annexe.

Règlement 2010

Les éléments de jeu sont disponibles dans des zones de distribution (pour plus de détails sur ces zones, se référer au paragraphe “Les zones de ” en page 9) :

- 14 tomates
- 18 épis de maïs
- 12 oranges

3.3. L'aire de jeu



Les zones de marquage sont deux conteneurs, soit un par équipes, situés aux angles avant de la table, face au public.

Les robots doivent marquer dans le conteneur opposé à leur zone de départ.

3.3.1. Les zones de départs

Les zones de départ se trouvent aux coins arrières de la table. Chaque zone est un carré, peint aux couleurs de l'équipe (jaune ou bleue). Au début du match, les robots doivent être disposés **entièrement à l'intérieur** de ces zones. Cela signifie que la projection verticale de l'enveloppe du robot doit être intégralement contenue dans cette zone.



Eurobot 2010

Feed the world



Règlement 2010

Aucune obligation n'est imposée aux robots d'être en contact avec les bordures de la table.

3.3.2. Les supports de balises

Les robots peuvent utiliser des balises pour s'aider dans leur localisation. Ces balises sont détaillées dans la section "Balises" page 22. Si elles sont utilisées, les balises doivent être placées sur des supports prévus à cet effet

Tous les supports de balise sont des plates-formes carrées. La plate-forme est recouverte de Velcro™ (face « crochets »)

La projection verticale des supports de balise est en dehors du périmètre de l'aire de jeu.

Support de balises de terrain

- Ils sont au nombre de 6
- Ils sont placés à **350 mm** au dessus du niveau de la table
- Ils sont situés aux angles et à la moitié des petits cotés de la table.
- Leur affectation aux équipes est illustrée par le schéma ci-contre
- Ils sont entièrement peints en noir



Toutes les dimensions sont détaillées sur les dessins techniques.

3.4. Les zones de récolte

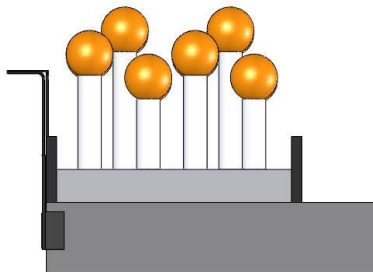
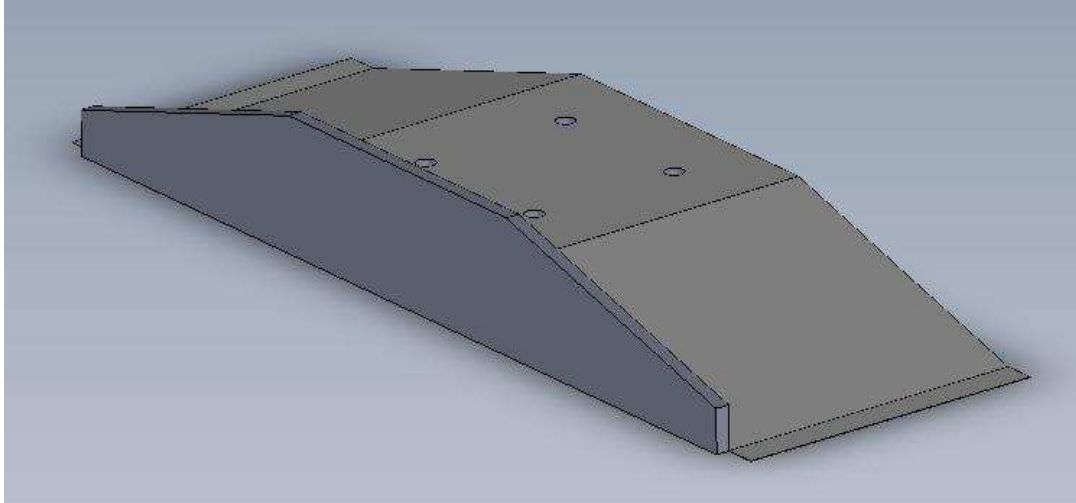
Les robots peuvent collecter les éléments de jeu dans différentes zones.

Au début du match, les éléments de jeu sont placés à différents endroits de la table, au sol ou sur des supports.

- 14 tomates, représentés par des balles de jonglages, sont disposés sur le sol
- 18 épis de maïs représentés par des cylindres en polypropylène, sont situés sur l'aire de jeu encastrés dans des trous.
- 12 oranges représentés par des balles de jonglage, sont disposés sur des « arbres » eux-mêmes situés sur la zone surélevée à l'arrière de la table.

Règlement 2010

3.4.1. La zone surélevée et les arbres



A l'arrière de la table se situe une zone surélevée, accessible par des pentes, sur laquelle se trouvent 4 arbres. Des éléments de jeu sont disposés sur ces arbres au nombre de 3 par arbre. Soit un total de 12 éléments de jeu.

La zone surélevée, les pentes d'accès et la bordure qui se trouve entre la pente et le reste de l'aire de jeu sont peintes en blanc. Une bande aux pieds des deux pentes est également peinte en blanc pour signifier aux robots qu'ils approchent de la zone surélevée.

Chaque arbre possède 3 branches positionnées à 3 hauteurs différentes.

Toutes les dimensions sont détaillées sur les dessins techniques.

3.4.2. Les épis de maïs

18 épis de maïs sont disposés sur l'aire de jeu. Ces épis de maïs sont placés dans des trous prévus à cet effet.

Parmi ces 18 maïs, 7 factices sont peints en noir et seront vissés dans la table.





Eurobot 2010

Feed the world



Règlement 2010

La position de ces éléments factices sera aléatoire. Les différentes configurations possibles sont données en annexes. Avant le match, les arbitres tirent au sort la répartition des éléments sur les positions aléatoires

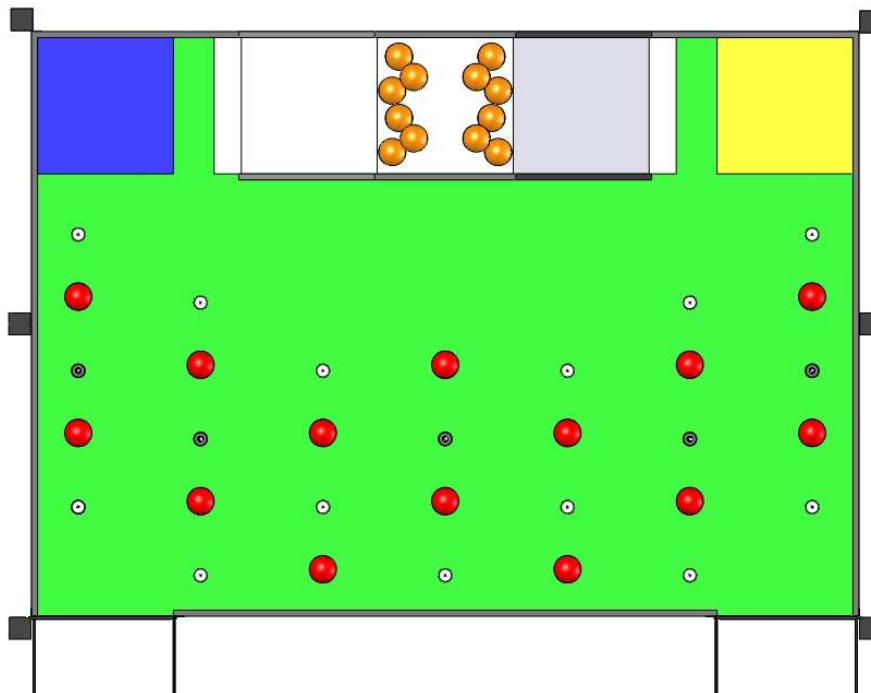
au moyen d'un jeu de cartes décrivant les configurations possibles. (voir « Annexe B - Cartes de tirage au sort » page 33)

Les positions aléatoires présentent une symétrie par rapport au petit axe médian de la table afin de ne favoriser aucune des deux équipes. Une reproduction des cartes utilisées pour la sélection de la configuration est incluse dans la section “Annexe B - ” page 33.

3.4.3. Les tomates

14 emplacements pour les balles de jonglage représentant les tomates sont définis sur la table.

Exemple de configuration :





Règlement 2010

3.5. Comptage des points

Les points sont toujours comptés une fois le match terminé. Le score est calculé à partir des points acquis durant le match auxquels soustraits les points des pénalités, comme décrit ci-dessous. L'équipe ayant le meilleur score est le vainqueur du match. Dans les tours de qualification, des points de bonus sont accordés en fonction du résultat.

Toutes les explications concernant les scores sont détaillées dans les paragraphes suivants.

3.5.1. Points de jeu

- Seuls sont comptés les éléments de jeu entièrement tombé dans le conteneur situé à l'avant de la table. Si un élément ressort du conteneur, il n'est pas comptabilisé.

Le score est ensuite calculé à partir éléments situés dans le conteneur comme suit :

- Une **tomate** compte pour 150 g
- Un **épis de maïs** pour 250g
- Une **orange** compte pour 300g

L'arbitre compte donc le nombre d'élément contenus dans chaque conteneur et multiplie ce nombre par le poids indiqué ci-dessus, en fonction de la nature de l'élément de jeu.

Exemple :


Le conteneur de l'**équipe bleue** contient 3 tomates, 5 épis de maïs et 2 oranges

$$3 \times 150g + 4 \times 250g + 2 \times 300g = 2\ 050\ g$$

Le conteneur de l'**équipe jaune** contient 5 oranges, 3 épis de maïs et 0 tomates

$$5 \times 300g + 3 \times 250g + 0 \times 150g = 2\ 250\ g$$

Chaque gramme collecté compte ensuite pour 1 point : l'équipe jaune marque donc 2 250 points.



C'est l'équipe jaune qui gagne car elle a mis plus de poids dans son conteneur, même si elle a collecté moins d'éléments de jeu.

Le poids des éléments tel qu'il compte pour le comptage des points est fixé dans ce règlement, aucune importance ne sera accordé au poids réel des éléments de jeu.

3.5.2. Pénalités

Toute action allant à l'encontre de l'esprit des règles peut être sanctionnée. Ces actions sont détaillées dans "Points de pénalités" page 26.

Chaque **pénalité** se traduit par le retrait de **20% du score du match de l'équipe avec un minimum de 150 points**, à la fin du match, plusieurs pénalités pouvant être assignées durant un match



Eurobot 2010

Feed the world



Règlement 2010



Il faut noter que des scores négatifs sont possibles si les pénalités excèdent le nombre des points marqués durant le match.

3.5.3. Points bonus

Un **total provisoire** pour le match est calculé en ajoutant les points de jeu et en soustrayant les pénalités. Ce total définit le résultat (victoire, défaite, forfait,...) du match.

Les **points bonus** sont ensuite ajoutés à ce total, selon les règles suivantes :

- 200 points pour une victoire
- 100 points pour un match nul
- 50 points pour une défaite
- 0 point pour un forfait.

Un score de 0 à 0 est considéré comme une double défaite. Chaque équipe marque alors 50 points de match.

Un score nul contre un score négatif (pour cause de pénalité) ne donne pas la victoire. L'équipe ayant marqué un score nul est considérée comme ayant subi une défaite, et ne reçoit par conséquent que 50 points de bonus.





Eurobot 2010

Feed the world



Règlement 2010

4. Les robots

4.1. Conditions générales

Chaque équipe ne met en jeu qu'un seul robot au maximum.

Elles ne sont pas autorisées à engager plusieurs robots **différents** (par exemple présentant une configuration distincte selon la couleur attribuée à l'équipe pour le match).

Toute modification structurelle du robot pendant le cours de la compétition impose une nouvelle homologation.

Le robot est une machine totalement autonome. Il embarque sa propre source d'énergie, ses actionneurs et son système de contrôle.

Le robot ne peut communiquer qu'avec les balises de localisation (voir "Balises" page 22).

Toutes les parties du robot doivent rester physiquement reliées - cela signifie que le robot ne peut pas laisser de morceaux sur l'aire de jeu.

4.2. Dimensions du robot

Le robot peut avoir des extensions déployables, leur déploiement est autorisé seulement après le début du match

Le périmètre du robot est défini comme l'enveloppe convexe qui est comprise dans la projection verticale du robot sur sa zone de départ.

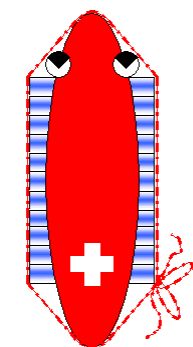
Le périmètre du robot dans sa configuration de départ ne doit pas excéder **1200 mm**. Le périmètre du robot dans sa configuration entièrement déployée ne doit pas excéder **1400 mm** à tout moment du match. Les éléments de constructions manipulés par le robot durant les matchs ne sont pas inclus dans ces périmètres.

La hauteur du robot n'excédera pas **350 mm**, en excluant le mât du support de balise, d'éventuels capteurs et circuits électroniques associés intégrés sous le mât du support de balise.



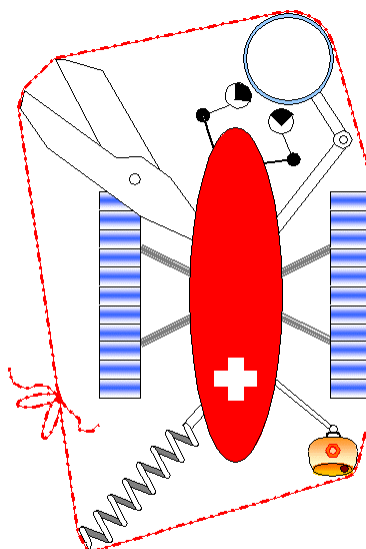
Contrairement au périmètre du robot, la limitation de hauteur inclut les éléments transportés. Cette restriction est destinée à éviter que ces objets ne présentent une gêne pour les communications optiques entre le robot adverse et ses balises fixes.

Règlement 2010




— <= 1200 mm

Configuration de départ



— <= 1400 mm

Configuration déployée



Remarque importante : Puisqu'il a été observé que chaque année, quelques robots sont légèrement au-dessus des dimensions autorisées parce que conçus trop proche des limites, nous recommandons aux équipes de garder une certaine marge, et rester de plusieurs mm en dessous des limites mentionnées ci-dessus, cela permettra de ne pas avoir de mauvaises surprises à l'homologation.

4.3. Visibilité

Deux espaces rectangulaires de **100x70 mm** doivent être laissés libres sur 2 faces au choix du robot. Les équipes recevront des autocollants imprimés par l'organisation (numéro d'équipes, sponsors de l'événement), qu'elles placeront sur ces espaces libres. Les autocollants pourront être placés sur deux faces différentes du robot.

Les équipes sont **vivement encouragées** à rendre **toutes les manipulations d'éléments visibles** depuis l'extérieur. Le but de ce conseil est pédagogique; il s'agit de permettre au public et autres participants de voir comment fonctionne le transport des éléments dans le robot.

4.4. Limitations

L'objectif de tous est de partager un moment convivial et de jouer un maximum de matchs. Par conséquent, toute action n'ayant pas un rapport direct avec l'objectif du jeu tel qu'il est



Eurobot 2010

Feed the world



Règlement 2010

décrit dans ce règlement et nuisant à son bon déroulement des matchs n'est pas bienvenue et sera pénalisée.

4.4.1. Fair-play

Dans cet esprit de fair-play, un robot ne doit pas avoir pour stratégie :

- De bloquer l'accès du robot d'adverse à un élément de jeu ou à un secteur de l'aire de jeu.
- D'utiliser des objets de couleurs ou de graphismes ressemblant à des éléments de l'aire de jeu afin de leurrer l'adversaire. Aucune des couleurs mentionnées dans ce règlement pour la table et les éléments de jeu ne peut être utilisée sur le robot.
- De causer de manière intentionnelle un dommage au robot adverse, à l'aire de jeu ou à n'importe quel élément de jeu.
- D'utiliser un système de fixation à l'aire de jeu (par exemple une ventouse,...). A tout moment du match, la force nécessaire pour lever un robot, ne doit pas être supérieure à son propre poids.
- D'endommager délibérément le robot adverse, l'aire de jeu ou n'importe lequel des éléments de jeu.
- De faire délibérément vibrer la table

4.4.2. Utilisation de souffleries ou de systèmes d'aspiration

L'utilisation de souffleries pour déplacer les éléments de jeu sur la table n'est pas autorisée.

L'utilisation de systèmes d'aspiration est autorisée pour la préhension et la manipulation des éléments de jeu.

4.5. Equipements obligatoires

Tous les robots doivent être munis des équipements suivants. Si ce n'est pas le cas, ils ne seront pas homologués pour la compétition.

4.5.1. Cordon de démarrage

Le robot doit être équipé d'un dispositif de départ facilement accessible sur le robot. Il sera déclenché en tirant un cordon d'au moins 500 mm de long. Ce cordon ne restera pas attaché sur le robot après qu'il ait été démarré. Aucun autre système de démarrage (télécommande, interrupteur à bascule activé manuellement, etc ...) ne sera pas homologué.

4.5.2. Bouton d'arrêt d'urgence

Le robot doit être équipé d'un bouton d'arrêt d'urgence ayant au moins 20 mm de diamètre et peint en rouge. Il sera placé sur le sommet du robot dans une position visible et dans une zone qui n'est pas dangereuse et qui est immédiatement accessible à l'arbitre à tout moment.



Eurobot 2010

Feed the world



Règlement 2010

pendant le match. Le bouton d'arrêt d'urgence doit pouvoir être actionné par un simple mouvement vers le bas (par exemple, en le percutant avec le poing).

L'appui sur ce bouton doit provoquer l'arrêt immédiat du moteur et de tous les actionneurs du robot, les laissant inactifs (non bloqués de manière active).

Le bouton d'arrêt d'urgence doit aussi immédiatement désactiver tous les dispositifs laser utilisés dans le robot

4.5.3. Arrêt automatique

Chaque robot sera équipé d'un système qui arrête le robot automatiquement à la fin des 90 secondes que dure un match. "L'arrêt" implique l'arrêt complet de tous les actionneurs. Les robots se déplaçant encore après la fin du match seront pénalisés ou disqualifiés

4.5.4. Système d'évitement

Les équipes sont tenues d'équiper leur robot d'un système d'évitement d'obstacles. Le système est destiné à empêcher les collisions entre les robots pendant un match.

Le robot doit être capable d'éviter un robot factice, décrit au paragraphe "Essais pratiques" page 28.

4.5.5. Support de balise embarquée

Il est fortement recommandé aux équipes d'installer un support sur leur robot afin d'accueillir la balise de l'équipe adverse.

Si nécessaire, ce support peut être amovible, de telle sorte qu'il n'est installé que si l'adversaire en a besoin. Dans ce cas, il doit être conçu pour être rapidement installé avant le match.

Une équipe peut cependant choisir de ne pas équiper son robot de support de balise embarqué. Dans ce cas, si l'équipe adverse exige un support de balise, et en a l'utilité, l'équipe sera déclarée forfait pour ne pas avoir de support de balise.

Ce support devra à tout moment respecter les points suivants :

- avoir une surface de **80 x 80 mm** positionnée à une hauteur de **430 mm** du niveau de la table et permettant de placer la balise de repérage de l'équipe adverse. Le mât portant cette plate-forme doit rester inclus dans la projection verticale de la plate-forme. Le mât ne peut accueillir que des systèmes de capteurs. Le support devra être suffisamment rigide pour permettre à l'équipe adverse d'y poser une balise et d'en exploiter les résultats. Le respect de cette contrainte incombe aux équipes lors de la réalisation de leurs robots.
- La surface de la plateforme sera recouvert sur sa partie supérieure de Velcro™ (face "crochets")
- il sera situé le plus au centre possible du robot, la distance le séparant d'un bord du robot non déployé ne devant pas faire moins de 50 % que celle le séparant d'un autre bord.



Eurobot 2010

Feed the world



Règlement 2010

4.5.6. Poster technique

Chaque équipe est tenue de fournir un poster technique au Comité d'arbitrage durant l'année ; la date étant spécifiée dans les conditions de participation.

Ce poster présente les informations liées à la conception du robot (des dessins, des renseignements techniques, des détails de conception, etc). Il doit être au moins au format DIN A1 et doit être imprimé. L'affiche est destinée à promouvoir l'échange et la communication entre les équipes.

Un effort particulier devra être fait pour rendre le poster compréhensible par un auditoire non technique. L'affiche devra impérativement inclure des images et/ou des diagrammes pour aider à expliquer les concepts.

Le poster doit aussi faire apparaître:

- le nom de l'équipe
- le nom des membres de l'équipe
- la nationalité de l'équipe.

Ce poster sera affiché sur le stand de l'équipe sur les lieux des compétitions. Une version en anglais du poster doit être fournie. Des versions du poster dans d'autres langues peuvent aussi être fournies, si l'équipe le souhaite.

Le poster doit être fourni à l'association Eurobot au **format PDF**. La résolution choisie doit garantir la lisibilité de tous les textes. Le fichier PDF résultant **ne doit pas excéder 25 MB**.

La version PDF du poster pourra être envoyée à Eurobot avant la compétition via votre comité d'organisation national. Elle peut aussi être fournie sur CD-ROMs, sur les lieux de la compétition lors de l'homologation de votre robot.

De manière générale, Eurobot incite les équipes à communiquer autour de leur projet, sur Internet, via les forums,...

4.6. Les sources d'énergies

Les sources d'énergie autorisées incluent les ressorts, l'air comprimé, les cellules solaires (notez que la compétition se déroule en intérieur!) et tous les types de piles et batteries disponibles dans le commerce.

Les sources d'énergie interdites incluent tous les types de moteurs à combustion, les moteurs de fusée, les piles à combustible à hydrogène, ou tout autre type de combustion, la pyrotechnie, les créatures vivantes et les sources d'énergie radioactives de tous types.

Si vous avez le moindre doute sur une source d'énergie inhabituelle, interrogez dès que possible le comité d'arbitrage.

Concernant les batteries, n'utilisez que des modèles avec un électrolyte solide pour éviter tout problème lié à l'utilisation de liquides corrosifs

Nous recommandons fortement aux équipes de se munir de plusieurs jeux de batteries et de prévoir un accès aisé à ces dernières dans le robot pour leur changement. On rappelle aux



Eurobot 2010

Feed the world



Règlement 2010

équipes qu'il est indispensable d'avoir un jeu de batteries de rechange, entièrement chargé et disponible à tout moment.

Les équipes doivent être en mesure de jouer deux parties de suite. A noter que cela inclut les délais nécessaires à la mise en place, pendant lesquels le robot sera alimenté et en attente du départ.

4.7. Système de contrôle

Les équipes peuvent utiliser n'importe quelle sorte de système de contrôle pour le robot (analogique, à base de microprocesseurs, de micro-contrôleurs, d'ordinateurs embarqués, de logique programmable, etc).

Ces systèmes doivent être entièrement intégrés dans le robot.

Le système de contrôle doit permettre au robot de jouer un match avec l'une ou l'autre des couleurs prévues. Idéalement, cela doit pouvoir être configuré simplement juste avant le match.

Le système de contrôle doit permettre au robot de réussir les phases d'homologation.

4.8. Sécurité

Les robots ne doivent pas comporter de partie saillante ou pointue susceptible de provoquer des dégâts ou d'être dangereuse.

L'utilisation de produits liquides, corrosifs ou pyrotechniques et d'êtres vivants est interdite.

Tout système à bord des robots doit respecter les lois en vigueur. En particulier, les systèmes élaborés ne doivent pas mettre en danger les participants ainsi que le public, aussi bien sur les stands que pendant les matchs.

De façon générale, tout système estimé dangereux pour l'assistance et l'arbitrage ne sera pas homologué, et devra être retiré du robot avant la compétition, ou bien donnera lieu à une disqualification.

Tous les systèmes (robots et balises) sont tenus de respecter les réglementations en vigueur en Europe et dans les pays organisateurs des compétitions. Entre autres, ils doivent respecter les réglementations en matière de sécurité et ne doivent en aucun cas mettre en danger les participants ou le public aussi bien pendant les matchs qu'en arrière-scène ou dans les stands.

Une liste de réglementations sécuritaire est incluse ci-après. Cette liste n'est pas exhaustive, et les décisions des arbitres sont sans appel en matière de ce qui est dangereux et de ce qui ne l'est pas.

Les équipes ne se conformant pas à ces règles (en fournissant des documentations incorrectes par exemple) seront tenues responsables face à la justice en cas de dommages provoqués par leurs systèmes.



Eurobot 2010

Feed the world



Règlement 2010

4.8.1. Tension à bord

Tous les robots doivent se conformer aux réglementations standard en matière de « basse tension ». De ce fait, **les tensions embarquées ne doivent pas dépasser 48V.**

Une tension embarquée est définie comme la différence de potentiel électrique entre deux parties quelconques du robot, avec ou sans carrosserie. Cela inclut les éléments isolés par les équipes elles-mêmes, au moyen de ruban adhésif, de gaine thermo-rétractable ou de n'importe quel autres moyen non industriel.

Des différences de potentiel supérieures à 48 V peuvent exister, mais uniquement à l'intérieur de dispositifs commerciaux fermés (ex : lasers, rétro-éclairage d'écrans LCD) mais uniquement si ces dispositifs n'ont pas été modifiés, et s'ils sont eux-mêmes conformes aux réglementations nationales et Européennes.

4.8.2. Lasers

Seules les définitions de **classe de laser** (directives standard "EN 60825-1:2007, Edition 2 - Safety of laser products - Part 1: Equipment classification and requirements") seront considérées. Les équipes utilisant des lasers devront fournir la notice de classification de leur équipement, ou bien la *datasheet* du composant laser. L'impossibilité de fournir l'un de ces documents entraînera l'impossibilité d'homologuer le robot en l'état.

Sur la base de cette classification, seuls les lasers de classe 1, 1M, 2, 2M sont autorisés. Toutes les autres classes sont formellement interdites.

Contraintes supplémentaires pour la France (concernant les participants à la coupe de France)

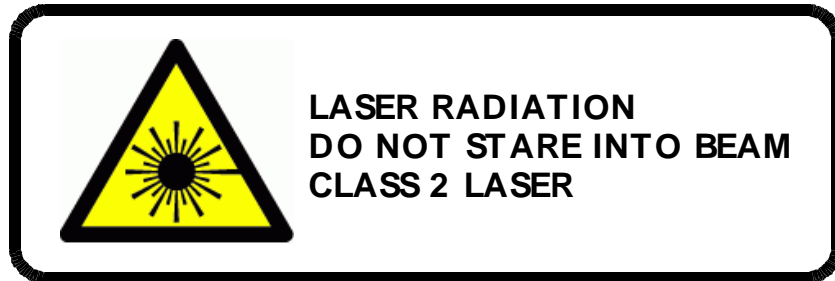
Les lasers de classe 2 et 2M sont acceptés si et seulement si le rayon laser n'est jamais projeté en dehors de la table. La façade en Plexiglas de la table étant masquée jusqu'à 30 mm de hauteur, cela signifie que le rayon de tels lasers doit être contenu dans cette zone.

Pour des raisons de sécurité, les composants laser récupérés sur des lecteurs ou graveurs de CD/DVD sont interdits. Même si de tels appareils sont classifiés en classe 1, cette classification n'est valide que tant que l'appareil est conservé dans son état original et avec son boîtier en place. **Les composants lasers inclus dans de tels appareils peuvent eux être de classe supérieure du fait des longueurs d'onde et de l'énergie utilisées. De ce fait, de tels composants sont formellement interdits dans le cadre de cette compétition.**

ATTENTION : démonter ce genre d'appareil et le faire fonctionner ouvert peut être très dangereux (ce qui est précisé en général sur les stickers apposés sur le boîtier).

Les robots utilisant des lasers de classe 2 et 2M doivent présenter de manière visible une indication d'avertissement conformément à la réglementation « IEC TR 60825-14: 2004 Safety of laser products. A user's guide » et similaire à l'exemple ci-après :


Règlement 2010



4.8.3. Sources lumineuses de forte puissance

En cas d'utilisation d'une source lumineuse de forte intensité, l'intensité lumineuse ne doit pas être dangereuse pour l'oeil humain en cas d'illumination directe. Notez que certains types de LED peuvent excéder cette limite.

4.8.4. Systèmes à air comprimé



Ce paragraphe s'applique aux robots participants à la coupe de France ainsi qu'aux finalistes d'Eurobot

Tous les systèmes à air comprimé doivent être en conformité avec la réglementation émise par le "Conseil Général des Mines" : décret 63 du 18 janvier 1943 et Ordre Ministériel du 25 juillet 1943 :

- Pression maximale : **4 Bars**
- Pression Maximale x Volume de Réservoir < **80 bar.l**

Pour plus d'informations, se référer au site <http://www.industrie.gouv.fr/sdsi/>

4.9. Autres systèmes

Tous les autres systèmes sont en principe autorisés, sous réserve bien entendu qu'ils respectent les règles stipulées précédemment. Par conséquent , faites preuve d'imagination!

Par exemple, à titre d'innovation mais aussi pour offrir au public et aux médias un spectacle attractif, votre robot peut utiliser des sons, afficher des expressions,....

5. Balises

5.1. Commentaires généraux

Les balises ne sont pas autorisées comme élément de perturbation du robot adverse. En cas de doute sur le fait qu'elles puissent perturber le bon déroulement du match, l'équipe ne sera pas autorisée à les utiliser.

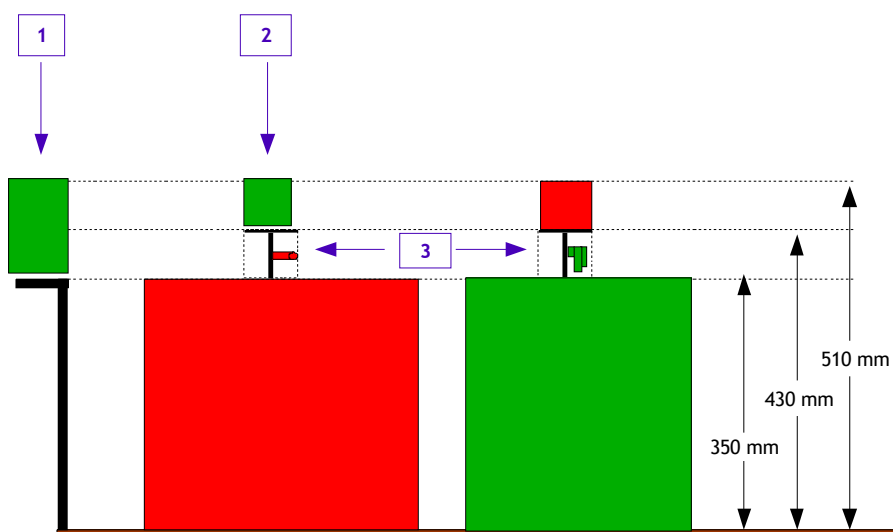
Les supports de balises sont disposés comme indiqué au chapitre « Les supports de balises » page 9. Ils sont placés à l'extérieur de la table.

La face inférieure des balises doit être équipée de Velcro (coté *laine*) de manière à pouvoir être solidarisée du support associé.

Les balises (balises fixes et balise embarquée) doivent rester en place sur leur support pendant toute la durée du match.

L'utilisation de balises est optionnelle.

Toutes les consignes de sécurité concernant les robots s'appliquent de manière équivalente aux balises.



Légende :

1 : balise fixe (dimensions maximales Lxlxh: 80x80x160 mm)

2 : balise embarquée (dimensions maximales Lxlxh: 80x80x80 mm)

3 : Mât du support (*pouvant accueillir des capteurs et éléments associés uniquement, à condition de rester à l'intérieur de la projection verticale du support de balise*)



Règlement 2010

5.2. Balise de localisation du robot

Une balise peut être placée sur le robot adverse, de manière à localiser ce dernier. Cette balise doit être fixée sur le support prévu à cet effet par le robot adverse.

Une seule balise de localisation embarquée est autorisée par équipe.

La taille maximale pour une balise de localisation embarquée est un **cube de 80 mm d'arête**.

Les éléments utilisés pour cette balise doivent avoir une utilité réelle. Si nécessaire, les arbitres pourront demander à ce que le boîtier de la balise soit ouvert afin d'en contrôler le contenu.

La face supérieure de la balise embarquée doit être couverte de Velcro (face *crochets*) afin de recevoir le repère d'identification du robot, à la couleur de l'équipe.

5.3. Balises fixes

Chaque équipe peut placer une balise sur chacun des supports fixes placés autour de la table de jeu. Se reporter au paragraphe « Les supports de balises » page 9 pour plus de détails.

Les balises fixes doivent être intégralement contenues dans une base carrée de **80 mm de côté**, et ne peuvent pas mesurer plus de **160 mm de hauteur**.

Les balises fixes peuvent être connectées par une liaison filaire. Cette connexion ne doit en aucun cas perturber le bon déroulement du match. L'installation de l'ensemble du système doit pouvoir être réalisée pendant le délai de 3 minutes accordé pour la préparation du match, et cela sans déranger l'équipe adverse.

Pendant la durée de préparation du match, une liaison filaire temporaire peut être établie entre le robot et une ou plusieurs balises, mais à la condition expresse que cela ne constitue aucune gêne pour l'équipe adverse. En cas de protestation justifiée de la part de l'adversaire, l'équipe devra renoncer à utiliser son système.

Etant donné que le délai des 3 minutes pour la préparation du match est très court, et que toute équipe ne le respectant pas sera pénalisée, nous déconseillons vivement le recours à ce type de solution.

5.4. Signaux de communication

Pour éviter des interférences entre les équipes, il est recommandé de coder les signaux de communication. Nous recommandons fortement aux équipes utilisant des dispositifs infrarouges de tenir compte de la forte lumière ambiante utilisée pendant la compétition. De plus, cette illumination peut varier pendant la compétition, dans le temps et selon l'emplacement de l'aire de jeu dans la salle.

Nous rappelons aussi que l'équipe d'organisation utilise des dispositifs radio à haute fréquence pendant la compétition.



Eurobot 2010

Feed the world



Règlement 2010

Aucune contestation relative aux problèmes d'interférences ne sera prise en compte. Les balises doivent être capables de s'accommoder aux conditions ambiantes qui peuvent changer selon le moment et l'emplacement pendant la compétition.



Eurobot 2010

Feed the world



Règlement 2010

6. Déroulement des matchs

6.1. Identification du robot

Lors de chaque match, les robots se voient attribuer un marquage de couleur sous la forme d'un petit module drapeau de couleur jaune ou bleu. Ce marquage est destiné à aider le public à reconnaître quel robot appartient à quelle équipe à tout moment.

La masse du module drapeau est négligeable. Il est placé sur le support de balise du robot ou directement sur le robot (voir le chapitre sur les supports de balise). Si le robot ne possède pas de support de balise, il devra disposer à son sommet d'une surface carrée de 80 mm de côté couverte de Velcro™ (face « crochets ») pour y placer le drapeau

6.2. Procédure de départ

- Une couleur (jaune ou bleue) et par conséquent un côté de l'aire de jeu est allouée à l'équipe avant chaque match.
- Seulement 2 membres de chaque équipe sont autorisés à accéder à l'aire de jeu pour l'installation du robot
- Les deux équipes disposent de 3 minutes pour placer leur robot à leur emplacement de départ, ainsi que pour préparer et installer toutes les balises
- Les robots sont disposés sur la table, intégralement contenus dans leurs zones de départ.
- A l'issue du délai de 3 minutes, plus aucune intervention ou transmission d'information externe ne sera autorisée avec le robot.
- Lorsque les deux équipes indiquent qu'elles sont prêtes, l'arbitre détermine les positions aléatoires pour le placement des éléments de jeu sur la table. Cela se fait en tirant à partir d'un jeu de cartes. Ces cartes sont disponibles en annexe au présent document (« Annexe B - Cartes de tirage au sort » page 33). Pendant cette procédure, les équipes ne sont pas autorisées à toucher aux robots ni à communiquer avec.
- L'arbitre demande aux participants s'ils ont des remarques concernant la conformité du placement de tous les éléments de jeu, et de manière générale sur l'aire de jeu. Aucune réclamation ne sera acceptée sur ces points après cette étape.
- Au signal de départ de l'arbitre, les robots sont mis en marche par un membre de l'équipe en utilisant la ficelle de démarrage. A partir de ce moment, les robots doivent évoluer de manière strictement autonome

Une équipe ne respectant pas cette procédure de départ (départ anticipé par exemple) est responsable d'un faux départ : un autre départ est alors donné avec une nouvelle disposition des éléments de jeu. Des pénalités peuvent être appliquées en cas de faux départ.



Eurobot 2010

Feed the world



Règlement 2010

6.3. Déroulement d'un match

Les robots ont **90 secondes** pour marquer autant de points que possible. Ceci doit être accomplie en totale autonomie.

Les membres de l'équipe, ne sont autorisés en aucune façon, à toucher les robots, l'aire de jeu ou n'importe lequel des éléments de jeu fixes pendant un match. **N'importe quelle action effectuée sans le consentement des arbitres mènera à la disqualification pour le match en cours. L'équipe perdra alors tous les points marqués pendant ce match.**

Si le robot quitte l'aire de jeu, il ne pourra y être remis. Le match ne sera pas rejoué et le robot adverse pourra finir le match normalement.

Un robot poussant délibérément son adversaire hors de l'aire de jeu sera disqualifié.

À la fin du match, les robots doivent s'arrêter d'eux même (arrêt de tous les actionneurs). Si le robot ne s'arrête pas de lui-même, un arbitre poussera le bouton d'arrêt d'urgence pour arrêter le robot.

Les arbitres compteront les points sans toucher aux robots. Une fois le comptage terminé, ils annoncent le score.

Les membres de l'équipe ne pourront toucher les robots et quitter l'aire de jeu qu'une fois reçu le consentement explicite des arbitres et après qu'un accord commun sur le score ait été obtenu. Ils doivent s'assurer qu'aucun élément de jeu n'est resté dans leur robot.

6.4. Calcul du score

6.4.1. Points de jeu

Les *points de jeu* (voir « Points de jeu » page 12) sont comptés à la fin du match. Il s'agit des points acquis par la réalisation d'actions avec les éléments de jeux.

6.4.2. Points de pénalités

Chaque pénalité se traduit par le retrait de points du score de l'équipe, à la fin du match. N'importe quelle action allant à l'encontre de l'esprit des règles peut être sanctionnée par une pénalité par les arbitres. Par exemple, les arbitres peuvent assigner des pénalités dans les cas suivants :

- Quand un robot entre en collision de manière violente avec son adversaire.
- Quand le robot est considéré comme dangereux pour l'aire de jeu, le public ou l'adversaire.
- Quand le robot empêche délibérément son adversaire d'atteindre un élément de jeu.
- Si le dispositif d'arrêt d'urgence se révèle défectueux.
- Si le robot sort des éléments de jeu de la table intentionnellement ou systématiquement.
- Si le robot empêche délibérément son adversaire d'accéder à sa zone de marquage.



Eurobot 2010

Feed the world



Règlement 2010

- Si le robot utilise un déploiement ou une action qui n'a pas été homologuée ou validée au préalable par les arbitres, ou en désaccord avec les règles.

Des pénalités additionnelles peuvent être appliquées si les arbitres le jugent nécessaire. Par exemple, si une équipe a reçue un avertissement lors d'un précédent match, et qu'elle réitère l'action à l'origine de l'avertissement, elle recevra une pénalité. Le système de gestion des matchs utilisé pendant la compétition permet de garder trace des avertissements et pénalités attribuées, de telle sorte que les arbitres connaissent l'antériorité de l'équipe et peuvent donc agir en conséquence.

Plusieurs pénalités peuvent être assignées pour un même fait, si les arbitres estiment que le préjudice causé le justifie.

6.4.3. Points bonus

Des points de bonus additionnels sont accordés aux équipes lors des tours de qualification, sur la base du résultat du match. Ce système de bonus est décrit au paragraphe « points bonus » page 13.

6.4.4. Forfait et disqualification

Une équipe est déclarée forfait (c'est-à-dire disqualifiée pour le match en cours) lorsque l'une des conditions suivantes est remplie:

- Elle ne se présente pas dans les temps dans la zone d'attente en arrière scène
- Elle dépasse le délai de 3 minutes pour la préparation
- Son robot n'a pas **totalem**ent quitté la zone de départ
- Son robot ne dispose pas de support de balise, alors que l'adversaire le demande et en a réellement besoin

En cas de forfait, aucun point n'est donné à l'équipe (positif ou négatif).

6.4.5. Disqualification de la compétition

Les arbitres peuvent disqualifier une équipe de la compétition pour les raisons suivantes :

- Lorsque le robot exécute systématiquement et de manière répétitive une même action pénalisée
- Pour un comportement inacceptable de l'équipe
- Pour une non-conformité aux règles de sécurité



7. Les phases de la compétition

7.1. Homologation

Un robot doit être homologué avant d'être autorisé à participer aux matchs. Pour des raisons logistiques, mais également d'équité, il y a une limite de temps pour les homologations. Toutes les équipes doivent être homologuées avant cette limite. Les robots qui n'ont pas été homologués ne pourront pas participer aux matchs.

7.1.1. Examen physique du robot et des balises et interview de l'équipe

Les arbitres examinent le robot et posent des questions à l'équipe pour vérifier les points suivants :

- Le robot est conforme au règlement : l'équipe doit faire état de toutes les actions dont il est capable ainsi que de toutes ses configurations, afin d'aider dans ces vérifications
- L'équipe fournit les documentations techniques requises, notamment concernant les lasers utilisés le cas échéant
- L'équipe fournit un poster de présentation technique
- L'équipe a compris le règlement et l'esprit de la compétition
- Le bouton d'arrêt d'urgence est fonctionnel, et les actionneurs sont désactivés lorsqu'il est actionné
- Le logo de l'organisateur est apposé sur le robot de manière à être visible par le public.

7.1.2. Essais pratiques

Le robot doit également être capable de réussir les épreuves suivantes :

1. En condition de match et sans adversaire :
 - Le robot est capable de quitter sa zone de départ
 - Le robot est capable de gagner un match sans adversaire
 - Le système d'arrêt automatique du robot au bout des 90 secondes réglementaires fonctionne correctement
2. Le système d'évitement du robot est fonctionnel :

Le robot doit être capable d'éviter un obstacle statique, placé sur sa trajectoire. Cet obstacle est un robot factice, constitué d'un cylindre haut de 300 mm, un diamètre de 200 mm et pesant entre 2 et 3 kg. Ce robot factice dispose d'un support aux normes, qui peut être utilisé pour y placer une balise. Le robot doit éviter l'obstacle, démontrant de manière irréfutable aux arbitres qu'il a correctement pris l'obstacle en compte.



Eurobot 2010

Feed the world



Règlement 2010

3. Pour les compétitions se déroulant en France, et si des lasers de classe II sont utilisés (que ce soit dans le robot ou dans les balises), le spot laser ne peut jamais être projeté hors des limites de la table.

7.1.3. Modifications après homologation

Il est indispensable d'informer les arbitres de toute modification significative (fonctionnelle, structurelle, dimensionnelle,...) apportée au robot après son homologation. Les arbitres vérifieront alors les modifications apportées et referont une homologation du robot s'ils l'estiment nécessaire.

L'exécution lors des matchs d'action non démontrées pendant les homologations peut donner lieu à une pénalisation ou à disqualification.

A n'importe quel moment du déroulement de la compétition, s'ils ont des doutes concernant sa conformité au règlement, les arbitres peuvent demander à ce que le robot soit soumis à l'homologation à nouveau.

7.2. Tours de qualification

Les phases qualificatives sont constituées de 5 matchs au moins afin de déterminer les équipes qui participeront aux phases finales.

A la fin des phases qualificatives, les équipes sont classées en fonction du total des points accumulés. Les équipes éventuellement à égalité sont départagées en comparant leurs scores sans tenir compte des points bonus.

En cas d'égalité, les organisateurs peuvent recourir à des matchs supplémentaires. Des paires d'équipes brigant la même place seront tirées au sort, et les matchs résultants seront joués à élimination directe. En cas de nombre impair d'équipes, un match supplémentaire sera tiré au hasard et joué sur les mêmes bases.

7.3. Phases finales

Les 16 premières équipes à l'issue des tours de qualification sont sélectionnées pour les finales pour la Coupe de France de Robotique. Pour les autres qualifications nationales qui peuvent avoir moins d'équipes, cela dépend du nombre d'équipes inscrites.

Les matchs de finale sont organisés comme illustré dans le schéma ci-après.

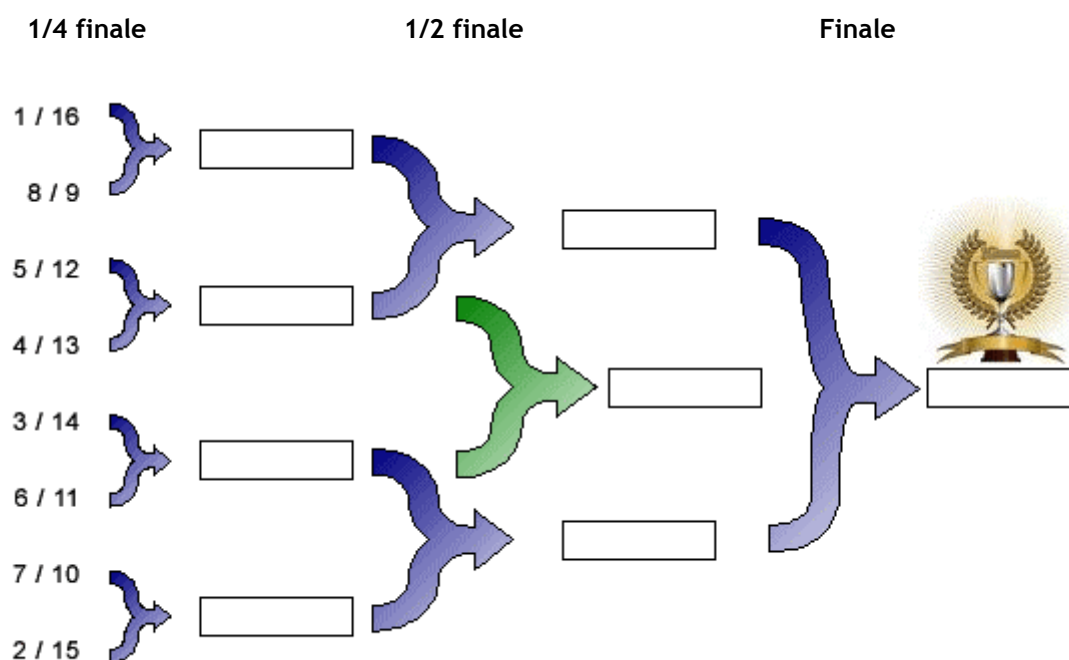


Eurobot 2010

Feed the world



Règlement 2010



Finale pour la 3^{ème} place

Les rencontres de la phase finale sont à élimination directe.

En cas de double forfait, de double défaite ou d'égalité, le match est rejoué immédiatement ; si ce deuxième match est encore un cas de double forfait, de double défaite ou d'égalité, le vainqueur sera déterminé en fonction des points acquis à l'issue des phases qualificatives.

La finale sera jouée en **deux manches gagnantes**.



Règlement 2010

8. Annexe A - Spécifications de la table et des éléments de jeu

La présente section fournit tous les détails nécessaires à la construction de la table et des éléments de jeu.

8.1. Tolérances

Les organisateurs s'engagent à construire l'aire de jeu avec la plus grande exactitude possible. Les tolérances suivantes seront néanmoins appliquées :

- 2% en ce qui concerne la construction de la table,
- 5% en ce qui concerne la construction des éléments de jeu,
- 10% en ce qui concerne les peintures et marquages.

Aucune réclamation de sera acceptée concernant des écarts de dimension à l'intérieur de ces tolérances. Les équipes sont averties que l'état de surface des zones peintes peut différer d'une table à une autre, et peut également se dégrader au cours du temps.

Si des problèmes sont découverts concernant le règlement, les spécifications de la table et des éléments de jeu peuvent être amenées à évoluer pendant l'année. Nous incitons fortement les équipes à consulter régulièrement notre site web <http://www.eurobot.org/> afin de vérifier l'existence de modifications potentielles, et également de suivre les discussions et les informations diffusées dans le forum <http://www.planete-sciences.org/forum>.

Remarques importantes:

Soyez conscient que la planéité de la table est également sujette à variations. Si certaines tables peuvent être réalisés avec des matériaux très rigides et parfaitement plats, d'autres peuvent être plus souples et subir une certaine déformation. Les tables peuvent également être constituées de plusieurs sections, pouvant résulter en de légers ressauts au niveau des jonctions. Pour toutes ces raisons, il est fortement recommandé que les systèmes de propulsion et de roulage des robots soient conçus de manière à tolérer ce genre de défauts.

Les tolérances mentionnées ne s'appliquent qu'aux tables et aux éléments de jeu. Elles ne s'appliquent pas aux robots et aux balises de positionnement développés par les équipes, qui doivent se conformer aux contraintes décrites dans ce document, et ce sans aucune tolérance.



Règlement 2010

8.2. Schémas techniques de la table et des éléments de jeu

Du fait de leur taille, les schémas techniques détaillés et cotés sont regroupés dans la section "Annexe C - " page 36.

8.3. Références des peintures

Élément	Couleur	Type de peinture	Référence
Aire de jeu	Vert	Acrylique, mate	RAL 6018
Epis de maïs	Blanc perle s'ils sont peints	Acrylique, mate	RAL 1013
Zone de départ bleue	Bleu	Acrylique, mate	RAL 5005
Zone de départ jaune	Jaune	Acrylique, mate	RAL 1023

8.4. Références des éléments de jeu

Les références des éléments de jeu seront communiquées dès que possible sur le forum.

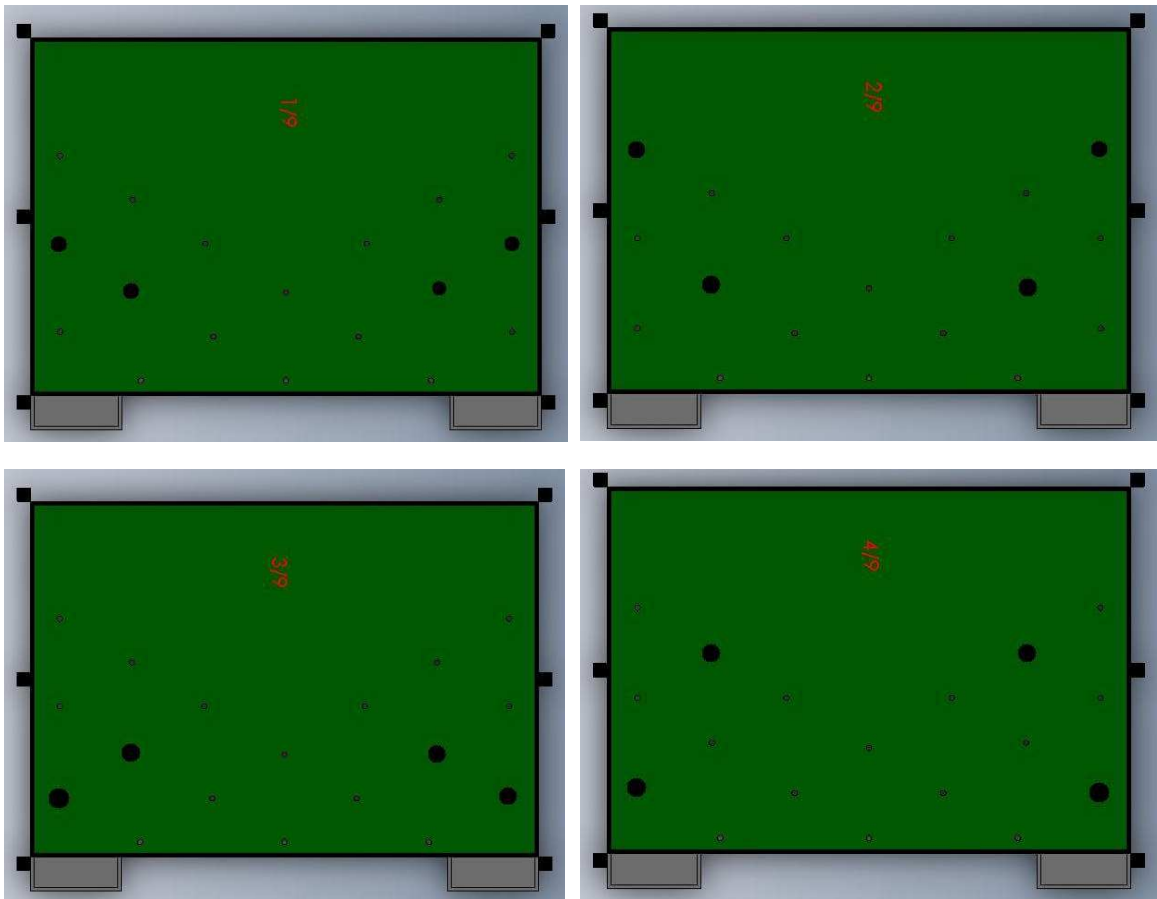
Règlement 2010

9. Annexe B - Cartes de tirage au sort

Le jeu de cartes pour la configuration du terrain est composé de deux parties :

- 9 cartes pour le placement des maïs factices latéraux
- 4 cartes pour le placement des maïs factices centraux

Configurations pour les maïs latéraux :



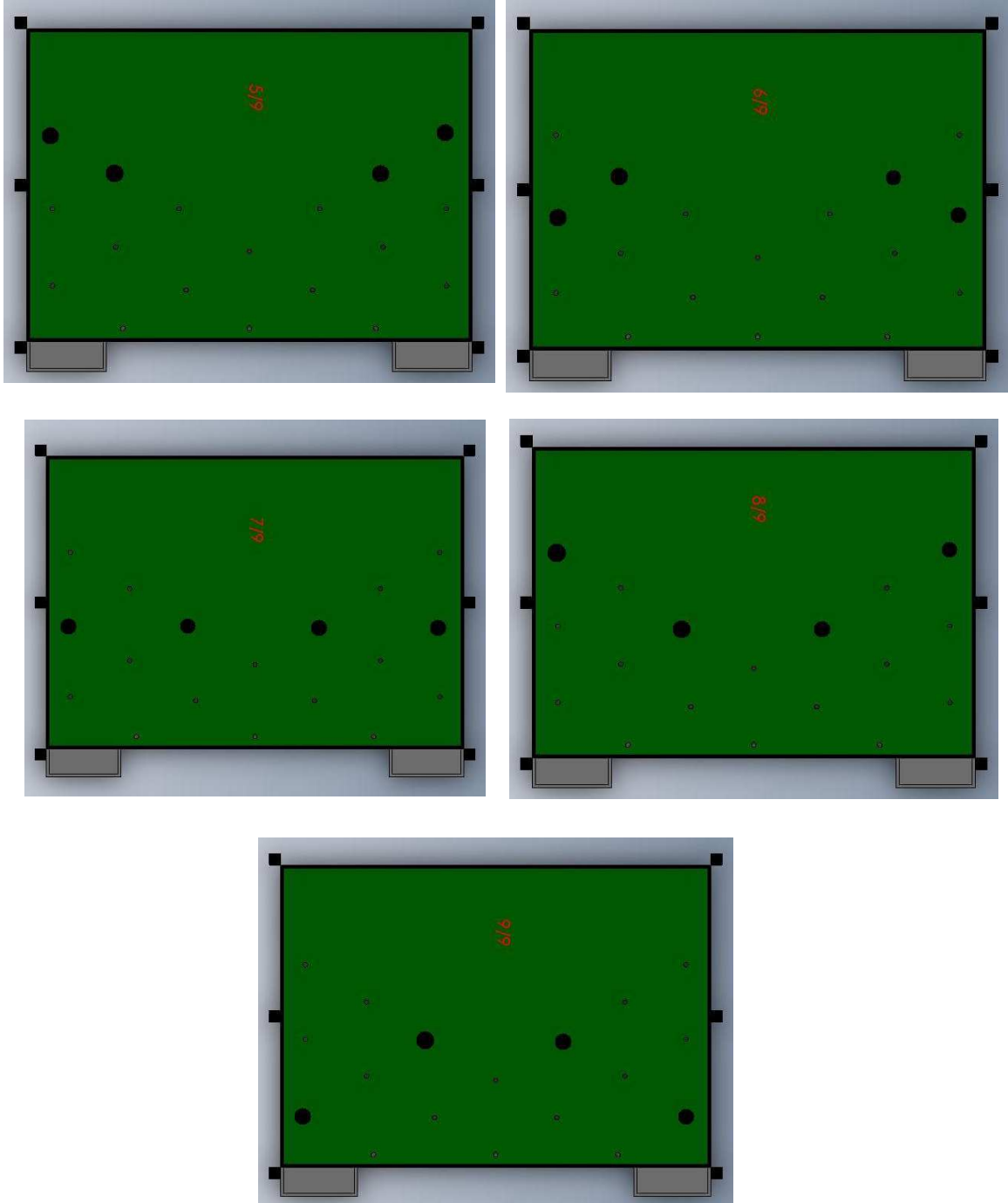


Eurobot 2010

Feed the world



Règlement 2010





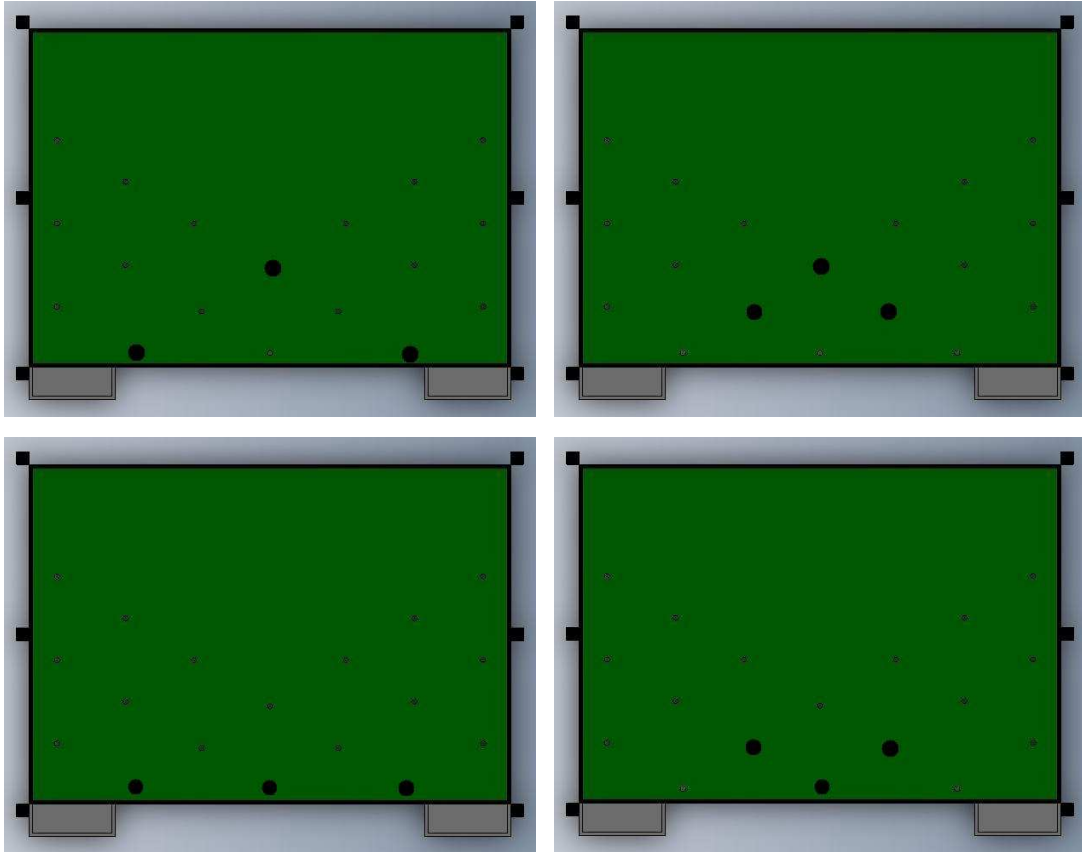
Eurobot 2010

Feed the world



Règlement 2010

Configurations pour les maïs centraux :





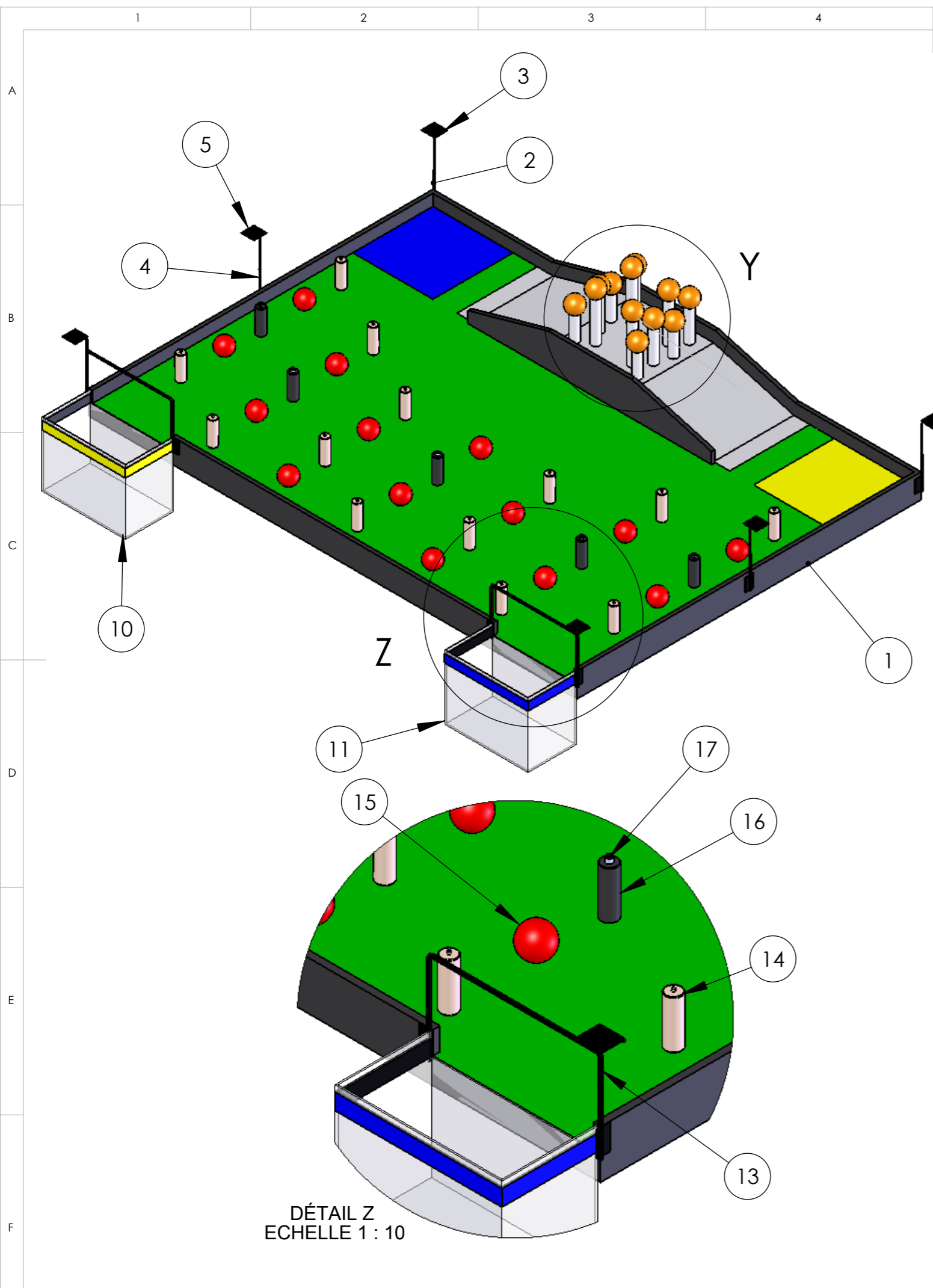
Eurobot 2010

Feed the world

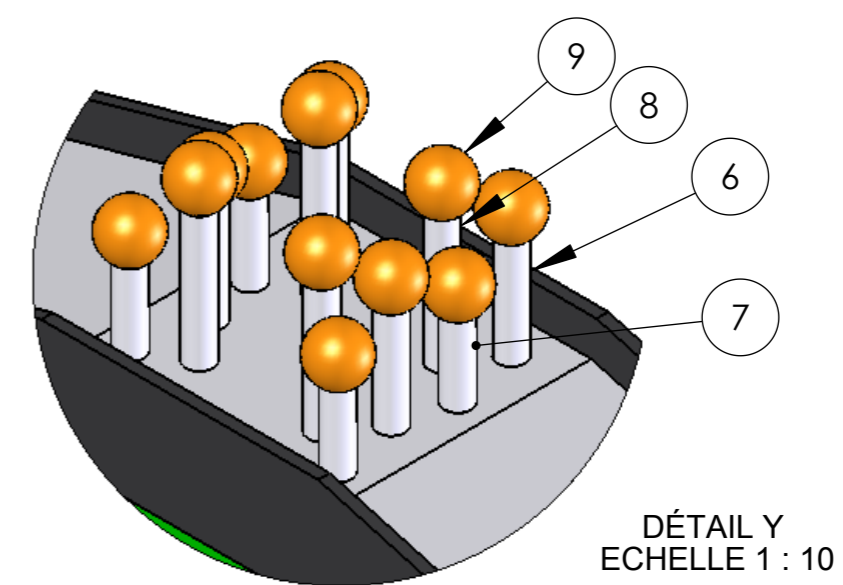


Règlement 2010

10. Annexe C - Schémas techniques



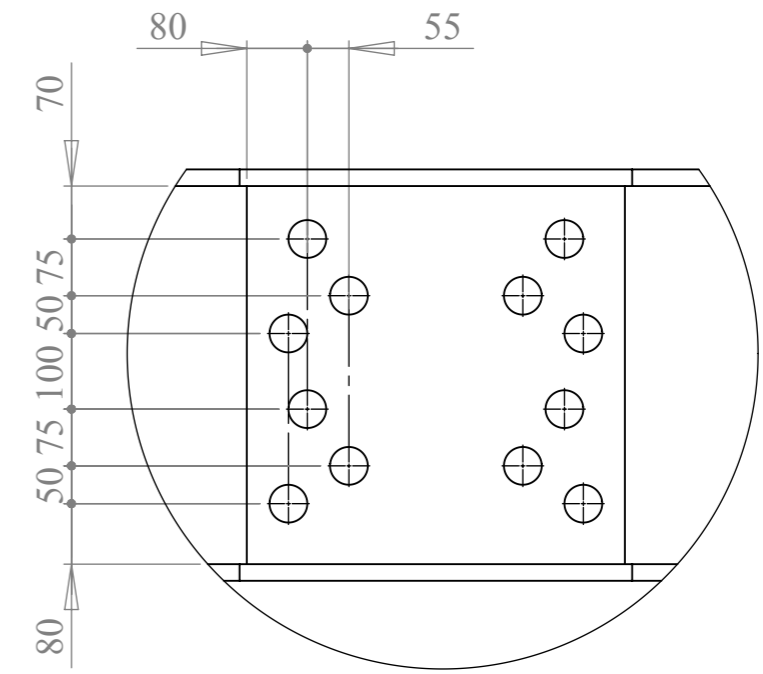
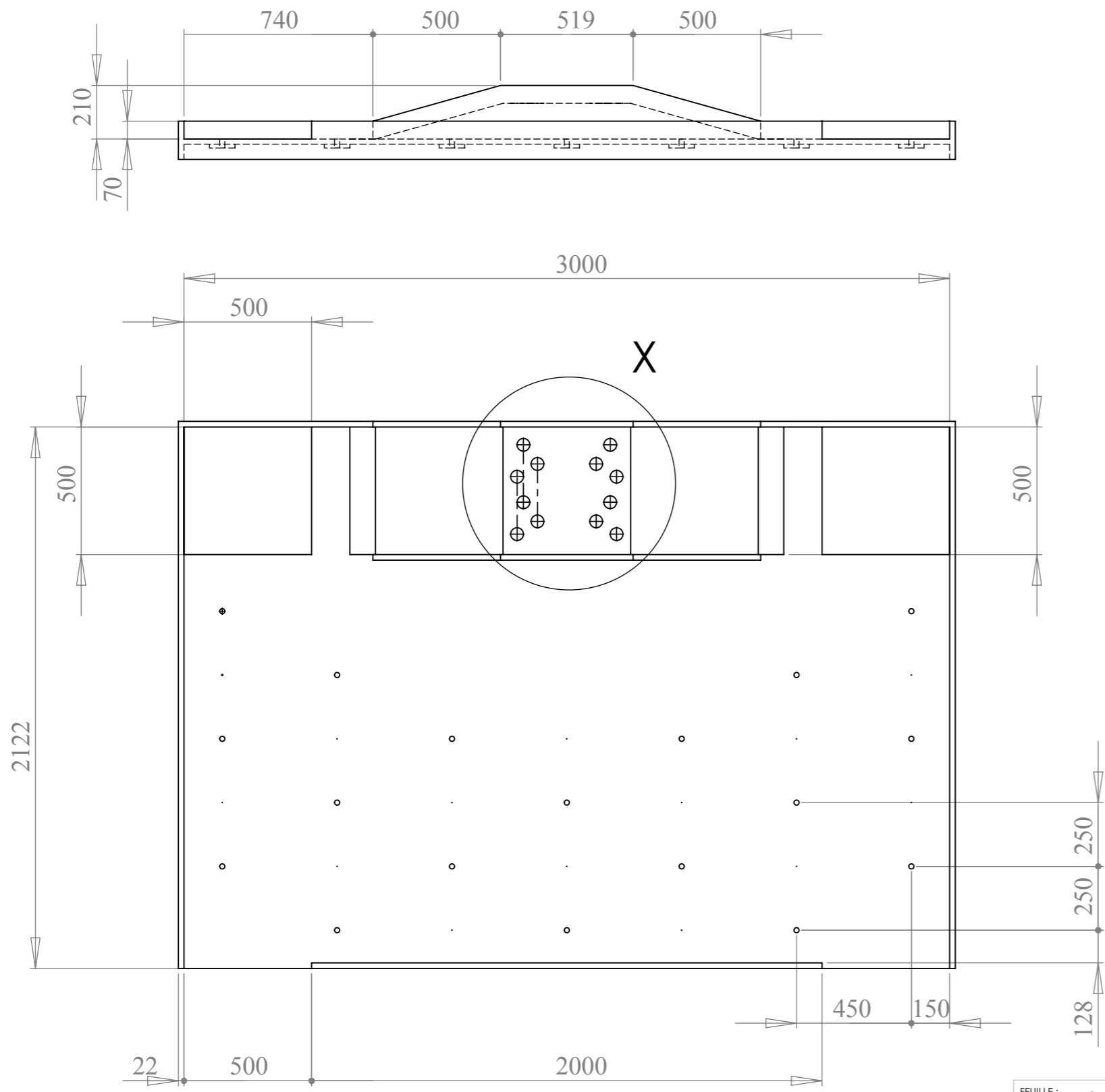
No. ARTICLE	DESCRIPTION	Material	QTE
1	plateau de jeu	plateau + bordure (bois au choix)	1
2	Support balise coin femelle	Acier	2
3	Support balise coin male	Acier	2
4	support balise central femelle	Acier	2
5	Support balise central male	Acier	2
6	arbre	Tube PVC	4
7	arbre	Tube PVC	4
8	arbre	Tube PVC	4
9	Orange	Balle de jonglage Ø100mm	12
10	Bac	Polycarbonate	1
11	Bac	Polycarbonate	1
12	Porte + Support balise	Acier	1
13	Porte + support balise	Acier	1
14	Epis de maïs mobile	Polypropylène	13
15	Tomates	Balle de jonglage Ø100mm	14
16	Epis maïs fixe	Polypropylène	5
17	Vis M10x200 mm	Acier inoxydable	5
18	Ecrou à griffes	Acier	18



DÉTAIL Z
ECHELLE 1 : 10

DÉTAIL Y
ECHELLE 1 : 10

FEUILLE : Nomenclature Générale			Planète Sciences	REVISION
				A
LES DIMENSIONS SONT EN MILLIMETRES. TOLERANCES: +/- 2%			Eurobot	
DRAWN	NAME: TLA			SIGNATURE
CHK'D				
APPV'D				
MFG				
Q.A				
TITRE :		Cahier des charges		A3
WEIGHT:		SCALE: 1:20		PAGE 1 SUR 9



DÉTAIL X
ECHELLE 1 : 10

FEUILLE : Plateau - Eléments fixes



Planète Sciences

REVISION
A

LES DIMENSIONS SONT EN MILLIMETRES.
TOLERANCES: +/- 2%

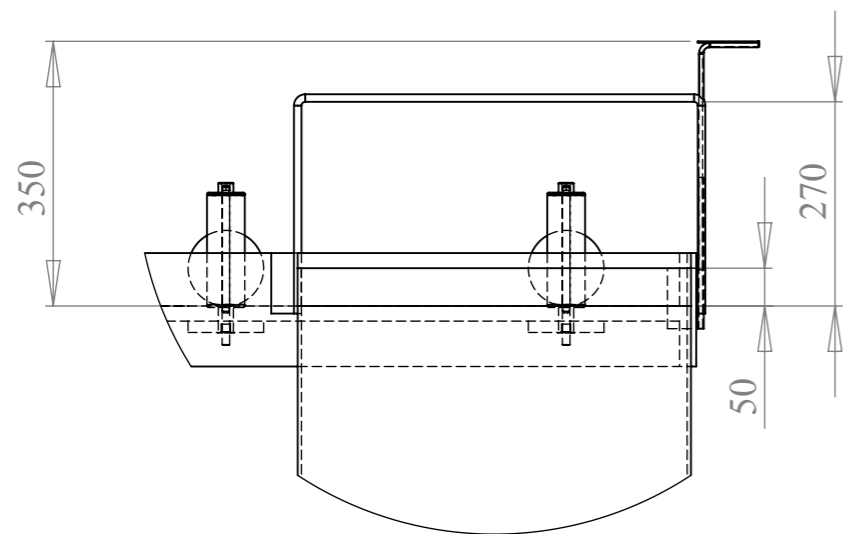
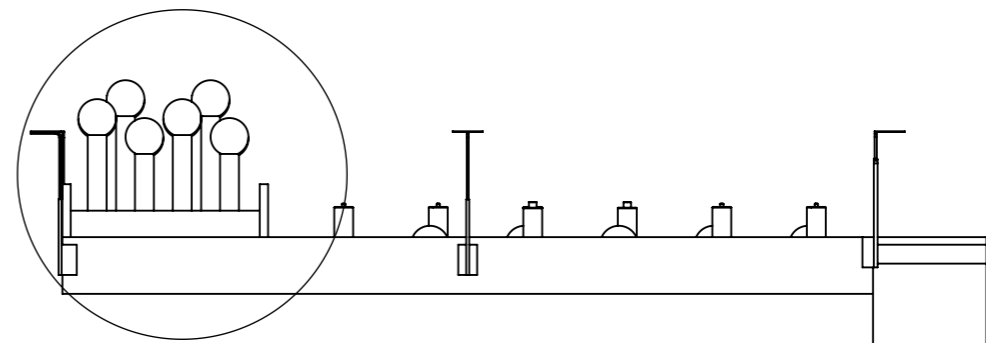
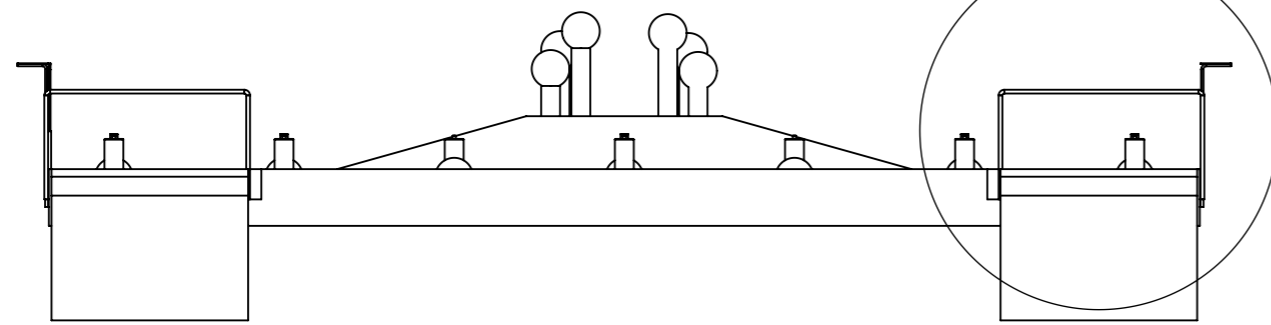
	NAME	SIGNATURE	DATE
DRAWN	TLA		10/09/2010
CHK'D			
APPV'D			
MFG			
Q.A			



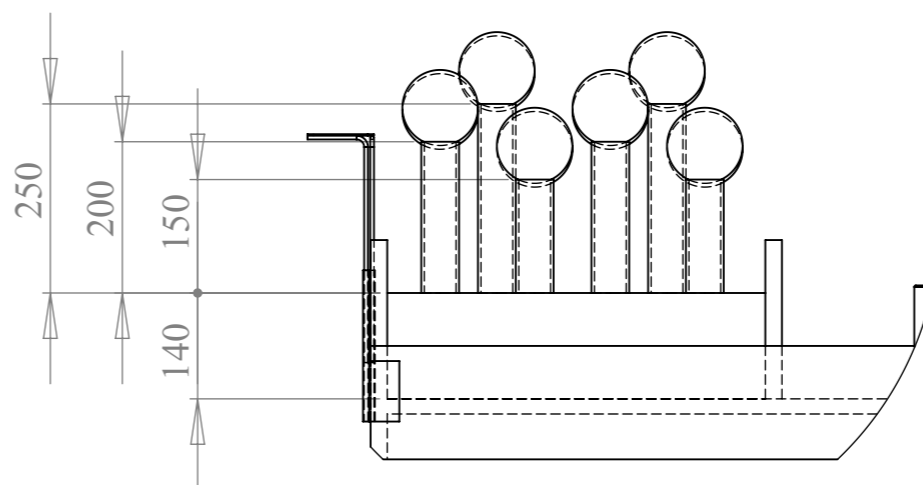
Eurobot
Edition 2010 - Feed the World

Cahier des charges



A3

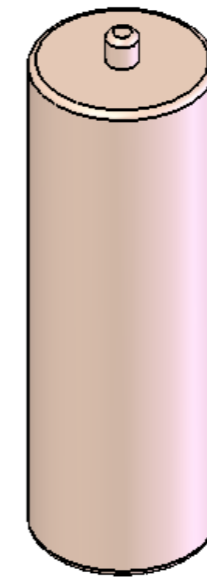
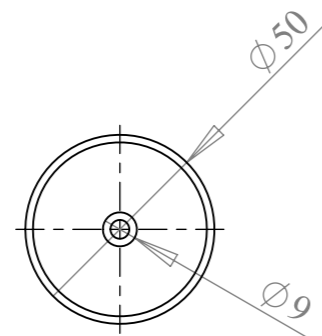
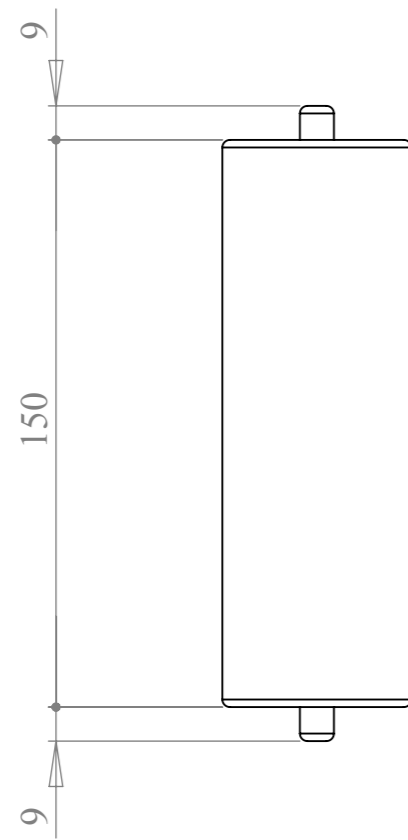


DÉTAIL A
ECHELLE 1 : 10



DÉTAIL B
ECHELLE 1 : 10

FEUILLE : Plateau - compléments			Planète Sciences	REVISION A
LES DIMENSIONS SONT EN MILLIMETRES. TOLERANCES: +/- 2%				Eurobot Edition 2010 - Feed the World
DRAWN	NAME TLA	SIGNATURE		DATE 10/09/2010
CHK'D				
APPV'D				
MFG				
Q.A				
WEIGHT:		SCALE: 1:20		PAGE 3 SUR 9



FEUILLE : **Mais mobile**



Planète Sciences

REVISION
A

LES DIMENSIONS SONT EN MILLIMETRES.
TOLERANCES: +/- 2%

	NAME	SIGNATURE	DATE
DRAWN	TLA		10/09/2010
CHK'D			
APPV'D			
MFG			
Q.A			



TITRE :

Eurobot
Edition 2010 - Feed the World

Cahier des charges

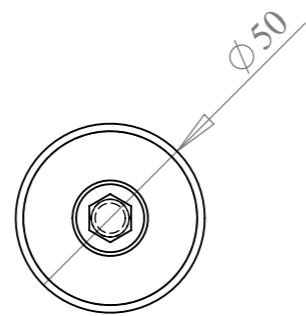
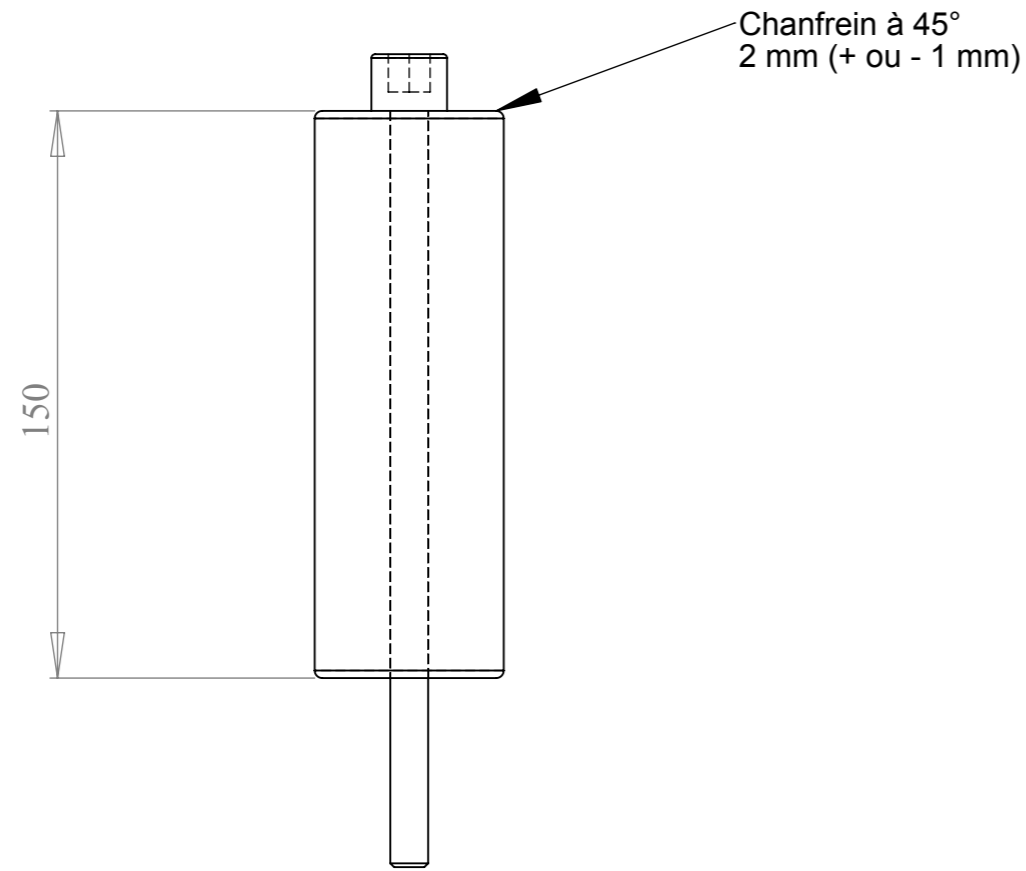
A3

WEIGHT:

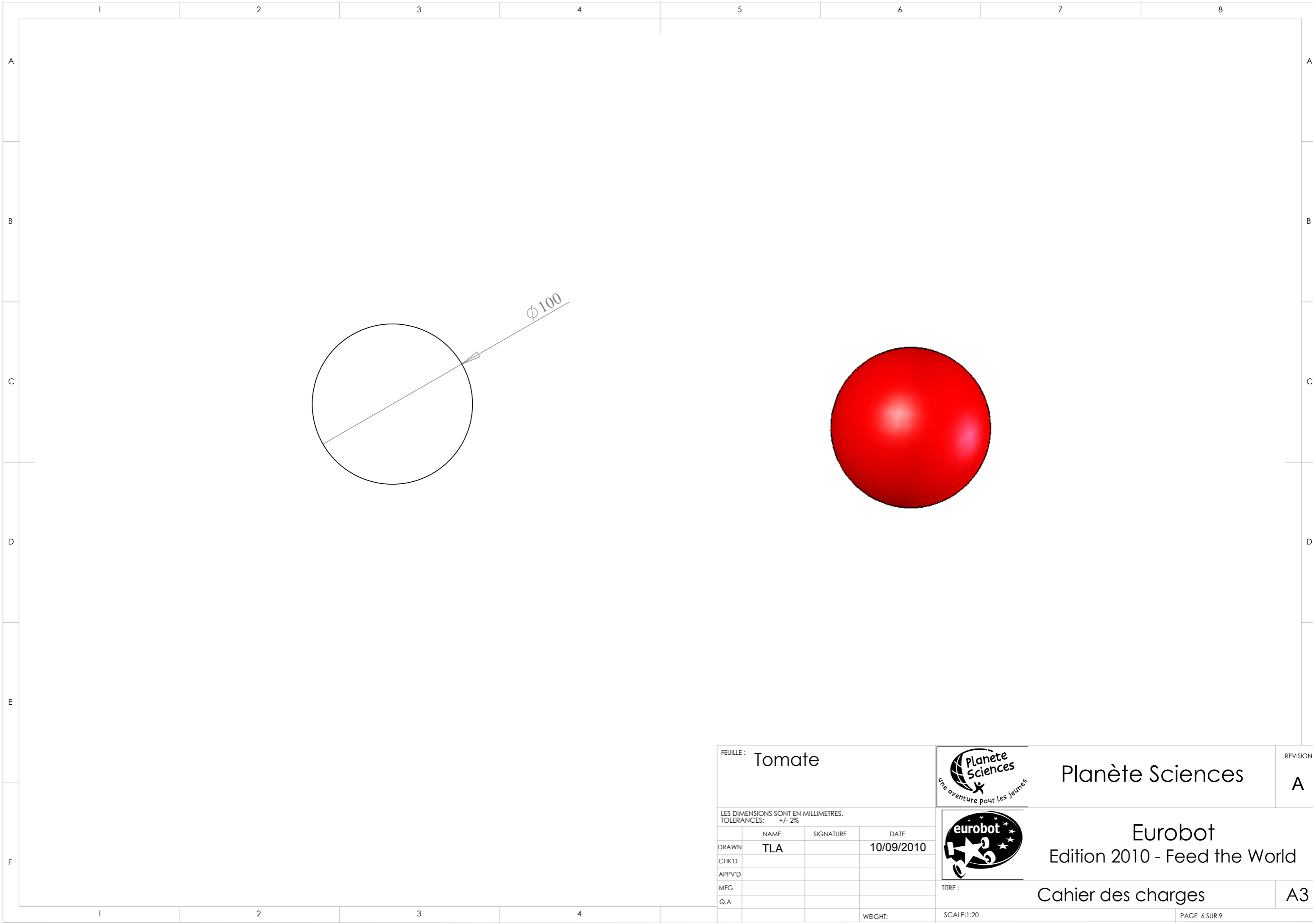
SCALE:1:20



PAGE 4 SUR 9

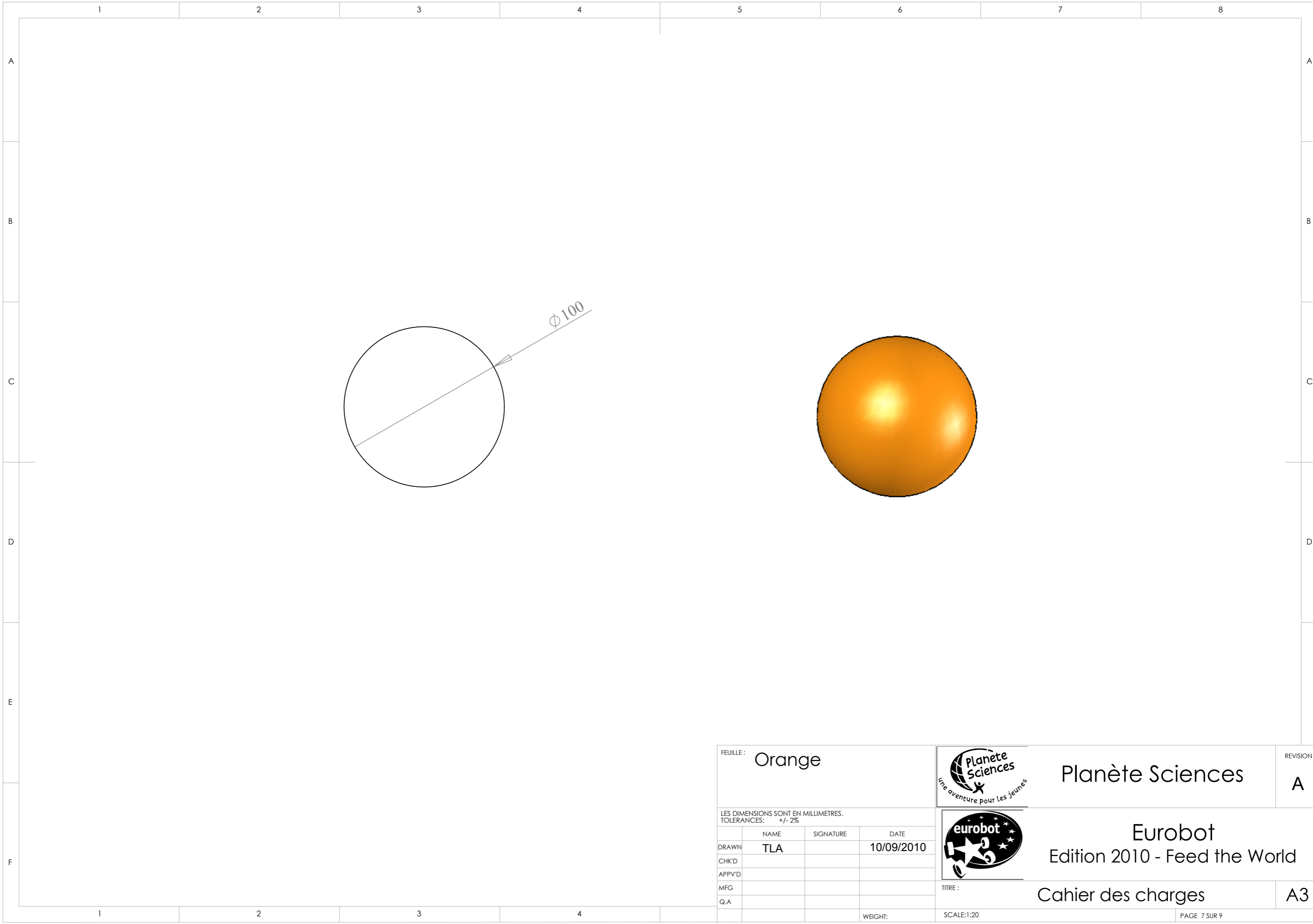
No. ARTICLE	DESCRIPTION	Material	QTE
1	Epis maïs fixe	Polypropylène	1
2	Vis M10x200 mm	Acier inoxydable	1





FEUILLE : Maïs fixe			Planète Sciences	REVISION A
LES DIMENSIONS SONT EN MILLIMETRES. TOLERANCES: +/- 2%				Eurobot Edition 2010 - Feed the World
DRAWN	NAME TLA	SIGNATURE		DATE 10/09/2010
CHK'D				
APPV'D				
MFG				
Q.A				
		WEIGHT:	SCALE:1:2	PAGE 5 SUR 9

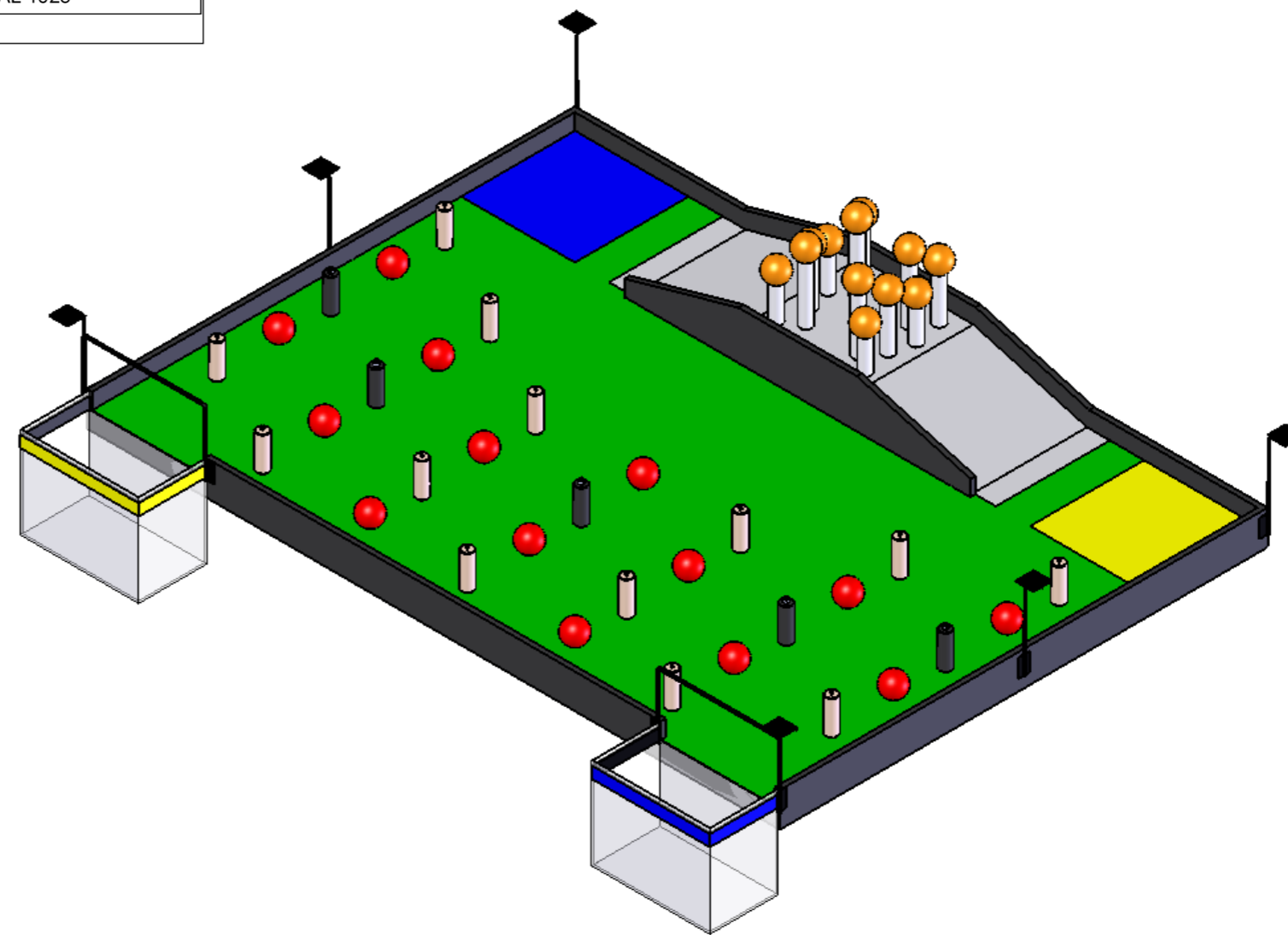


FEUILLE : Tomate				Planète Sciences	REVISION
LES DIMENSIONS SONT EN MILLIMETRES. TOLERANCES: +/- 2%					A
	NAME	SIGNATURE	DATE		Eurobot Edition 2010 - Feed the World
DRAWN	TLA		10/09/2010		
CHK'D					
APPV'D					
MFG					
Q.A					
TITRE :			Cahier des charges	A3	
WEIGHT:			SCALE:1:20	PAGE 6 SUR 9	



FEUILLE : Orange				Planète Sciences	REVISION
LES DIMENSIONS SONT EN MILLIMETRES. TOLERANCES: +/- 2%					A
DRAWN	NAME	SIGNATURE	DATE		Eurobot Edition 2010 - Feed the World
	TLA		10/09/2010		
CHK'D					
APPV'D					
MFG					
Q.A				TITRE :	Cahier des charges
			WEIGHT:	SCALE:1:20	A3
					PAGE 7 SUR 9

	Couleur	Type de peinture	Référence
Aire de jeu	Vert	Acrylique mat	RAL 6018
Epis de maïs	Blanc perle (si peint)	Acrylique mat	RAL 1013
Zone de départ bleue	Bleu	Acrylique mat	RAL 5005
Zone de départ jaune	Jaune	Acrylique mat	RAL 1023



FEUILLE : Peinture - Couleurs

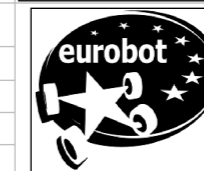


Planète Sciences

REVISION
A

LES DIMENSIONS SONT EN MILLIMETRES.
TOLERANCES: +/- 2%

	NAME	SIGNATURE	DATE
DRAWN	TLA		10/09/2010
CHK'D			
APPV'D			
MFG			
Q.A			



Eurobot
Edition 2010 - Feed the World

TITRE :

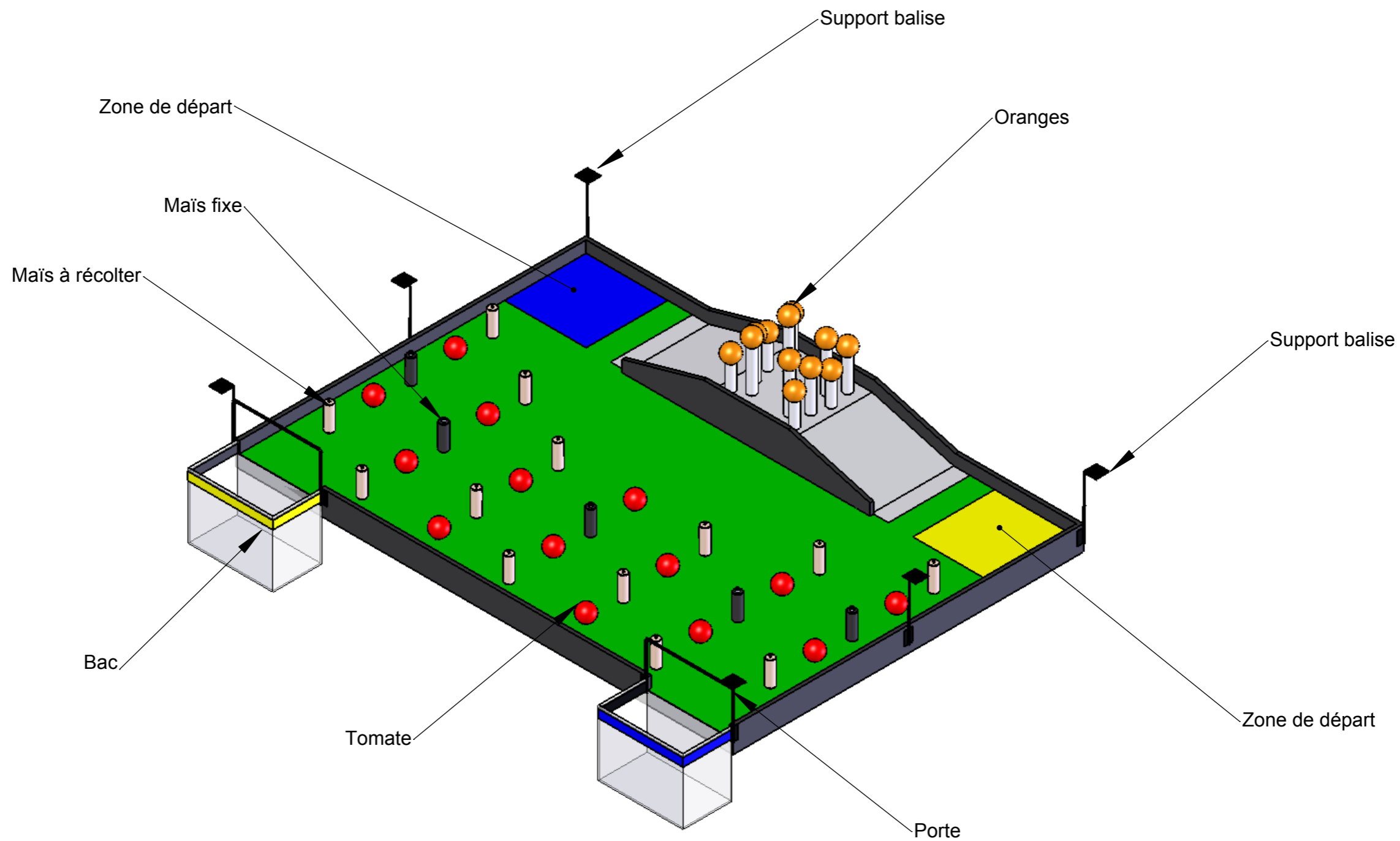
Cahier des charges

A3

WEIGHT:

SCALE:1:50

PAGE 8 SUR 9



FEUILLE : **Éléments de jeu**



Planète Sciences

REVISION
A

LES DIMENSIONS SONT EN MILLIMETRES.
TOLERANCES: +/- 2%

	NAME	SIGNATURE	DATE
DRAWN	TLA		10/09/2010
CHK'D			
APPV'D			
MFG			
Q.A			



TITRE :

Eurobot
Edition 2010 - Feed the World

Cahier des charges

A3

WEIGHT:

SCALE:1:20

PAGE 9 SUR 9