

Mission to Mars

Règlement 2008 - révision 1



Trouver des preuves de vie,
et les ramener sur Terre...
pour les analyser!

*Le robot qui ramènera sur Terre le plus d'organismes vivants
et dans les meilleures conditions sera déclaré vainqueur.*

Mission to Mars

Règlement 2008 - révision 1

Préambule

Ce document est une mise à jour du règlement publié en septembre 2007.

Il intègre :

- des corrections d'erreurs ou d'omissions détectées après la publication de la version originale,
- des compléments sur certains points,
- des réponses et précisions soulevées par les questions posées sur les forums par les équipes, dont les réponses ont été par ailleurs publiées en temps réel dans la rubrique FAQ 2008 de ces mêmes forums (<http://www.planete-sciences.org/forums/viewtopic.php?t=10759>)

Ce travail a été fait afin de vous fournir la totalité de l'information en un seul document, vous évitant ainsi de devoir faire la compilation du règlement original et des diverses FAQs publiées au fil de l'année. En cas de besoin de mises à jour complémentaires, une nouvelle version de ce document sera publiée, reprenant ce principe d'intégration des nouvelles informations.

Afin de permettre un repérage plus facile des changements, les passages modifiés par rapport à la publication précédente sont repérés par une **barre de révision en marge droite**, à l'image de cette page.

Mission to Mars

Règlement 2008 - révision 1

Sommaire

1. Présentation.....	1
2. Règles de base.....	3
2.1. Avant-propos.....	3
2.2. La thématique.....	3
2.3. Arbitrage.....	4
3. Eléments et aire de jeu	4
3.1. Remarques générales.....	4
3.1.1. Tolérances.....	4
3.2. L'aire de jeu.....	5
3.3. Zone de départ	6
3.4. Bordures.....	6
3.5. Supports de balises.....	6
3.6. Echantillons, glace et zones d'exploration.....	7
3.6.1. Echantillons et glace.....	7
3.6.2. Zones d'exploration.....	8
3.6.3. Répartition des échantillons et de la glace sur la table.....	10
3.7. Les conteneurs.....	11
3.7.1. Le conteneur standard.....	11
3.7.2. Les conteneurs réfrigérés (zones sécurisées).....	12
4. Les robots.....	13
4.1. Remarques générales.....	13
4.1.1. Visibilité.....	14
4.2. Limitations et problèmes de sécurité.....	14
4.2.1. Transport et lancer de balles.....	14
4.2.2. Utilisation de souffleries ou de systèmes d'aspiration.....	15
4.2.3. Fair-play.....	15
4.2.4. Sécurité.....	15
4.3. Equipements obligatoires.....	16
4.3.1. Cordon de démarrage.....	16
4.3.2. Bouton d'arrêt d'urgence.....	16
4.3.3. Arrêt automatique	16
4.3.4. Système d'évitement.....	16
4.4. Dimensions du robot.....	16
4.5. Sources d'énergie.....	18
4.6. Systèmes de contrôle.....	19

Mission to Mars

Règlement 2008 - révision 1

4.7. Support de balise.....	19
4.8. Poster technique.....	19
5. Balises.....	20
5.1. Remarques générales.....	20
5.2. Balise embarquée.....	21
5.3. Balises fixes.....	21
5.4. Signaux de communication.....	22
6. Déroulement des matchs.....	22
6.1. Identification du robot.....	22
6.2. Procédure de départ.....	23
6.3. Déroulement d'un match.....	23
6.4. Calcul du score.....	24
6.4.1. Points.....	24
6.4.2. Points de bonus.....	25
6.4.3. Forfait.....	25
6.4.4. Pénalités.....	25
6.4.5. Points de match.....	26
6.4.6. Disqualification.....	26
7. Phases de la compétition.....	26
7.1. Homologation.....	26
7.1.1. Examen physique et entretien avec l'équipe.....	26
7.1.2. Epreuves pratiques.....	27
7.1.3. Modifications après homologation.....	27
7.2. Tours de qualification.....	28
7.3. Phases finales.....	28
8. Annexes.....	30
8.1. Schéma de l'aire de jeu.....	30
8.2. Schéma de construction du distributeur horizontal.....	31
8.3. Bande réfléchissante.....	32
8.4. Références des peintures.....	32
8.5. Spécifications des balles.....	32
8.6. Sécurité.....	32
8.6.1. Tension à bord.....	33
8.6.2. Air comprimé.....	33
8.6.3. Lasers.....	33
8.6.4. Sources lumineuses de forte puissance.....	34
8.7. Foire Aux Questions.....	35

Mission to Mars

Règlement 2008 - révision 1

8.7.1. Limitation du nombre de balles.....	35
8.7.2. Retrait des balles du conteneur horizontal.....	36
8.7.3. Limitation du nombre de balles et conteneur standard.....	36
8.7.4. Eléments incorrects dans les conteneurs réfrigérés.....	36
8.7.5. Position des supports de balise.....	36
8.7.6. Restriction d'utilisation des lasers.....	37
8.7.7. Utilisation de composants laser extraits de lecteurs de CD.....	37
8.7.8. Utilisation de télémètres laser pour repérer les objets.....	38
8.7.9. Longueur des réflecteurs sous les conteneurs réfrigérés.....	38
8.7.10. Changer de robot ou de configuration selon la couleur.....	38
8.7.11. Stockage au-dessus de la hauteur limite.....	39
8.8. Cartes pour le tirage des configurations de jeu	40
8.8.1. Cartes pour les positions des balles de couleur.....	40
8.8.2. Cartes pour les positions des balles blanches.....	41



Mission to Mars

Règlement 2008 - révision 1

1. Présentation

Les règles qui suivent s'appliquent à toutes les qualifications nationales et à la finale de l'édition 2008 du concours de robots autonomes Eurobot^{open}.

Eurobot^{open} est un concours international de robotique ouvert aux équipes de jeunes amateurs. Ces équipes peuvent prendre la forme de groupes d'étudiants dans le cadre de leurs études ou de clubs d'amis. Une équipe est composée de plusieurs personnes se réunissant autour d'un projet commun. La limite d'âge des participants est de 30 ans inclus, chaque équipe pouvant intégrer un encadrant auquel la limite d'âge ne s'applique pas.

La vocation du concours est d'intéresser un public le plus vaste possible à la robotique et d'encourager la pratique des sciences et techniques en groupe par les jeunes. Eurobot^{open} et ses qualifications nationales ont pour ambition de se dérouler dans un esprit sportif et amical.

Plus qu'un concours technologique pour les jeunes, Eurobot^{open} est un prétexte convivial pour favoriser, autour d'un défi commun, l'expression de l'imagination technique, mais aussi les échanges d'idées, de savoir-faire, d'astuces et de savoirs scientifiques et techniques. La créativité est mise en avant et l'interdisciplinarité requise ; l'objectif est l'enrichissement culturel et technique des participants.

La participation à la compétition présuppose l'acceptation pleine et entière de ces principes ainsi que des règles et de leur interprétation par le comité d'arbitrage (pendant l'année) et les arbitres (pendant les compétitions). Les décisions des arbitres à l'issue des matchs sont définitives, sauf agrément entre toutes les parties impliquées.

Eurobot^{open} est un concours qui prend place en Europe, mais reste ouvert à tous les pays. Les pays qui présentent plus de 3 équipes doivent organiser une qualification nationale (ou coupe nationale) afin de sélectionner 3 équipes parmi celles qui sont inscrites. Une qualification inclut typiquement les deux équipes les mieux classées, et il est laissé au choix de chaque comité national d'organisation la possibilité de définir d'autres critères que la compétitivité afin de sélectionner la troisième équipe. Par exemple, elle peut être choisie par un jury sur la base des valeurs que prône le concours comme : le meilleur concept, la créativité, le fair-play, etc.

Plus que la compétition, Eurobot^{open} tient à encourager le fair-play des équipes, l'entraide, l'échange de savoirs techniques, la créativité, et ce, que ce soit à travers les réalisations techniques ou la conduite de projet.

Les équipes qualifiées pendant les coupes nationales d'Autriche, d'Allemagne, d'Algérie, de Belgique, d'Espagne, de France, d'Italie, de République Tchèque, de Roumanie, du Royaume-uni, de Russie, de Serbie, de Suisse et toute nouvelle qualification nationale pouvant naître en 2008, rencontreront leurs homologues internationales du 21 au 25 mai 2008, à Heidelberg (Allemagne) pour participer à la finale d'*Eurobot^{open}*.

Eurobot^{open} est né en 1998, dans la mouvance de la Coupe de France de Robotique, en parallèle de la création d'une compétition similaire en Suisse. Aujourd'hui, pour faire face à la multiplication des initiatives nationales et pour structurer l'esprit d'échange et de coopération qui existe entre les organisateurs, tous se sont rassemblés au sein d'une association européenne.



Mission to Mars

Règlement 2008 - révision 1

Cette association, née officiellement le 20 Mai 2004, porte le nom de EUROBOT. Les statuts de l'association sont disponibles sur le site www.eurobot.org. Toute personne ou toute organisation qui partage nos valeurs est la bienvenue, soit pour supporter nos actions, soit pour rejoindre les différents groupes d'organisation.

Il est important de noter que la plupart des qualifications nationales sont ouvertes aux équipes étrangères, dans la limite de leurs ressources disponibles. Par ailleurs, de nombreuses équipes organisent leurs propres rencontres amicales. Enfin les équipes multinationales sont, bien entendu, les bienvenues.

Eurobot^{open} et ses qualifications nationales sont préparées avec passion, tout au long de l'année, par des personnes de toutes nationalités, bénévoles pour la plupart, qui croient dans les valeurs éducatives de cette expérience et sont elles-mêmes, souvent, d'anciens participants.

Bienvenue !

Et nous vous souhaitons de vivre une belle aventure !





Mission to Mars

Règlement 2008 - révision 1

2. Règles de base

2.1. Avant-propos

Les règles suivantes sont applicables au concours de robots autonomes Eurobot^{open} 2008. Les qualifications nationales doivent se conformer à ces règles. Si un comité d'organisation souhaite modifier des parties du règlement, il doit faire valider ces modifications par le Comité Exécutif d'Eurobot.

Quoiqu'il en soit, et quels que soient les aménagements pouvant être faits aux niveaux nationaux, les équipes ne peuvent être qualifiées et participer aux finales que si elles respectent les règles décrites dans le présent document. Elles doivent de plus garder à l'esprit que seules ces règles s'appliqueront aux finales Eurobot.

2.2. La thématique

Cette année, les robots doivent rechercher des preuves de vie sur la planète Mars. Les échantillons de roche contenant potentiellement des organismes vivants sont représentés par des balles bleues ou rouges. Pour être ramenés sur Terre en toute sûreté, ces échantillons doivent être conservés dans des conditions semblables à celle de leur zone de collecte, et donc à très basse température. Deux types de conteneurs sont prévus à cet effet : deux *conteneurs réfrigérés* dans lesquels les échantillons peuvent être stockés tels quels, et un *conteneur standard* dans lequel les échantillons doivent être préservés avec de la glace, représentée par des balles blanches.

Les matchs font s'opposer deux équipes, chacune avec un seul robot. Ils durent **90 secondes**.

Chaque équipe se voit attribuer une couleur, rouge ou bleue. Elle dispose d'une zone de départ colorée à l'identique, située dans l'un des angles arrière de la table. Les zones d'exploration dans lesquelles les robots peuvent collecter des échantillons et de la glace sont représentées par des distributeurs de balles verticaux et horizontaux.

Chaque robot doit collecter des échantillons contenant potentiellement des organismes vivants, et soit les projeter dans le conteneur réfrigéré (situé en hauteur), soit les déposer dans le conteneur standard. Celui-ci est situé le long du bord avant de la table, chaque équipe ayant une moitié lui étant attribuée comme zone de marquage. Le robot doit ensuite retourner vers les zones d'exploration afin de ramener d'autres échantillons. Les échantillons déposés dans le conteneur standard doivent être préservés dans la glace. Le robot marquera des points additionnels chaque fois qu'une balle de sa couleur (représentant un échantillon) sera encadrée par deux balles blanches (représentant la glace). Les robots ont également la possibilité de déplacer, insérer ou retirer des échantillons ou de la glace depuis le conteneur standard afin de modifier le score en leur faveur.



Mission to Mars

Règlement 2008 - révision 1

2.3. Arbitrage

Chaque match est arbitré par deux arbitres. Pour tous les matchs de la finale Eurobot, au moins l'un des deux arbitres sera d'un pays différent de ceux des équipes en lice.

Les arbitres sont présents pour interpréter et appliquer le règlement pendant la compétition et les homologations. Mais ils sont également là pour aider les équipes, en apportant des explications par exemple. N'hésitez donc pas à les contacter pour toute question concernant le règlement ou le déroulement de la compétition.

3. Eléments et aire de jeu

3.1. Remarques générales

Les références des composants et produits nécessaires à la fabrication des éléments de jeu sont décrites en annexe, à la fin de ce document.

3.1.1. Tolérances

Concernant les dimensions, les organisateurs s'engagent à respecter la plus grande précision dans la réalisation des aires de jeu mais se réservent une tolérance de fabrication :

- 2 % sur la construction de l'aire de jeu,
- 5 % sur les éléments de jeux,
- 10 % sur les inscriptions peintes.

Aucune réclamation liée aux variations de fabrication dans les tolérances précitées ne sera prise en compte.

Les équipes sont averties que l'état de la peinture de la table peut varier d'une aire de jeu à l'autre et peut se dégrader durant la compétition.

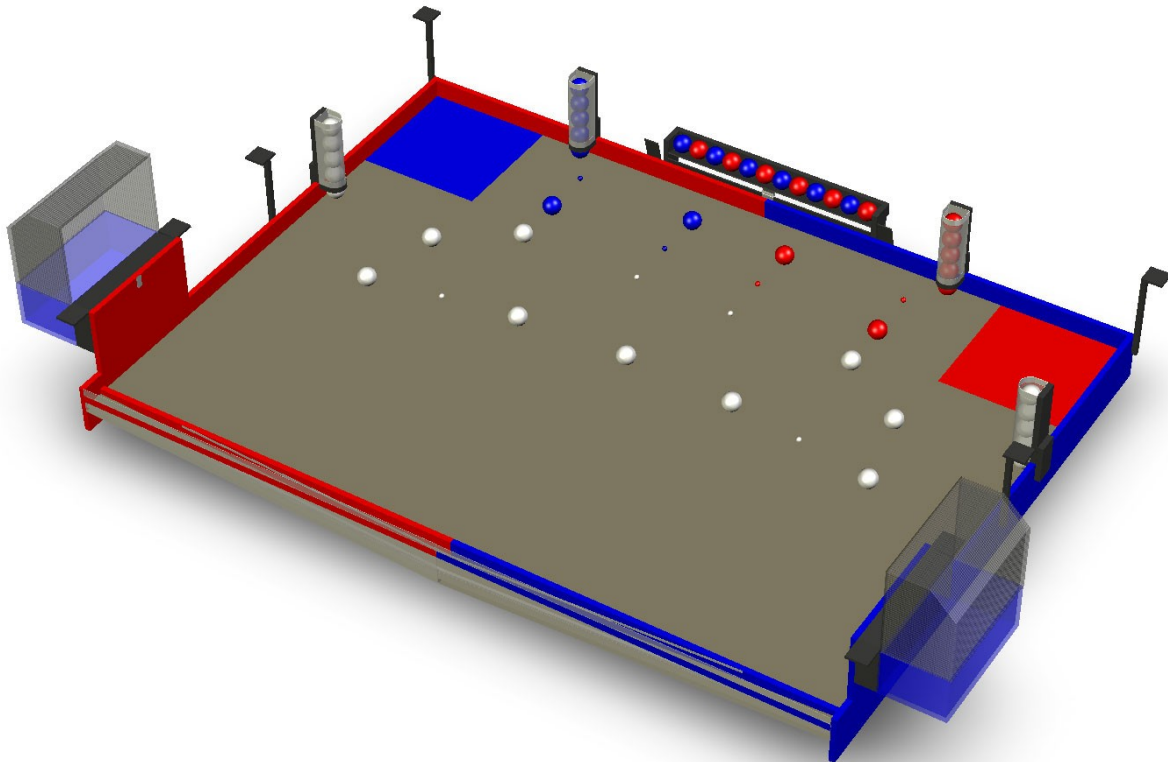
En cas de problèmes majeurs, certains éléments pourront être modifiés, par le comité d'arbitrage. Il est fortement conseillé aux équipes de consulter régulièrement le site Internet pour les éventuelles mises à jour du règlement (<http://www.planete-sciences.org/robot>) et de suivre les discussions du forum (<http://www.planete-sciences.org/forums/>) ainsi que les FAQs qui y sont publiées.

Note importante: les tolérances ci-dessus ne s'appliquent qu'aux éléments et à l'aire de jeu. Elles ne s'appliquent en aucun cas aux robots et balises réalisés par les concurrents, qui doivent eux respecter scrupuleusement les limitations détaillées plus loin dans ce document.

Mission to Mars

Règlement 2008 - révision 1

3.2. L'aire de jeu



L'aire de jeu mesure **2100 mm** de large sur **3000 mm** de long, à quoi s'ajoutent les éléments externes : les conteneurs réfrigérés et le conteneur standard, considérés comme en faisant partie. L'aire de jeu est peinte en gris-jaune.

Le conteneur standard est situé le long du côté avant de l'aire de jeu, face au public. Il est composé de deux sections symétriques en pente vers le bas, dont les extrémités externes sont au niveau de la table.

Les conteneurs réfrigérés sont situés aux angles avant de la table. Ils sont représentés par des paniers rectangulaires.

Cinq distributeurs de balles symbolisent les zones de collecte et la région gelée. Ils sont situés près des zones de départ des robots, le long des côtés arrières et latéraux de la table. Il se répartissent en :

4 distributeurs verticaux :

- un rempli de balles bleues et un rempli de balles blanches, du même côté que la zone de départ de l'équipe bleue,



Mission to Mars

Règlement 2008 - révision 1

- un rempli de balles rouges et un rempli de balles blanches, du même côté que la zone de départ de l'équipe rouge,

1 distributeur horizontal :

- rempli de balles rouges et bleues mélangées, il est situé au milieu du côté arrière de la table. Ce distributeur est horizontal et libère son contenu suite à l'actionnement d'un déclencheur par les robots.

3.3. Zone de départ

Les zones de départ se trouvent aux coins arrières de la table. Chaque zone est un carré de **500 mm** de côté, peint aux couleurs de l'équipe (rouge ou bleue). Au début du match, les robots doivent être disposés à l'intérieur de ces zones, **au contact des deux bords de la table**.

3.4. Bordures

Les bordures de la table mesurent **75 mm en hauteur** (au-dessus du niveau de la table) et **22 mm d'épaisseur**. La bordure séparant le conteneur standard de la table mesure **20 mm de hauteur** (au-dessus du niveau de la table) et **22 mm d'épaisseur**. Les bordures le long des conteneurs réfrigérés mesurent **350 mm de hauteur** et **22 mm d'épaisseur**.

La bordure arrière est peinte à moitié en rouge, du côté opposé à la zone de départ de l'équipe rouge, et en bleu pour l'autre moitié. Les bordures latérales sont peintes de la couleur de la zone de départ située à l'opposé.

La face interne (face à la zone d'évolution des robots) ainsi que la face supérieure de la bordure de séparation entre le conteneur standard et la table sont peintes pour moitié en rouge et pour moitié en bleu afin d'indiquer la zone dédiée à chaque équipe. La répartition des couleurs utilise la même logique que pour les autres bordures, et par conséquent, la partie allouée à un robot est la plus éloignée de sa zone de départ.

3.5. Supports de balises

Deux supports de balise sont installés aux angles arrière de la table. Deux autres sont positionnés au milieu des côtés latéraux. Deux supports sont également placés de part et d'autre des conteneurs réfrigérés. Les mâts de ces supports sont peints en noir.

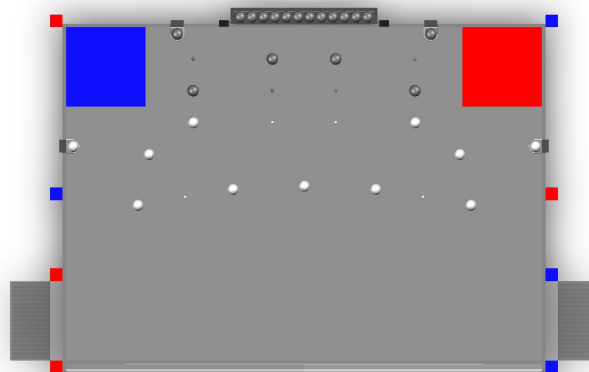
Mission to Mars

Règlement 2008 - révision 1

Chaque équipe peut utiliser les quatre supports situés :

- au centre du petit côté au contact de sa zone de départ,
- au coin arrière situé à l'opposé de sa zone de départ,
- de chaque côté du conteneur réfrigéré situé à l'opposé de sa zone de départ.

Cette disposition est illustrée par le schéma ci-contre.



Les supports de balise sont des plate-formes carrées de **80 mm** de côté, situées à **350 mm** au-dessus du niveau de la table, à l'extérieur de la table. Les plate-formes sont recouvertes de Velcro™ (face « crochets »)

3.6. Echantillons, glace et zones d'exploration

Il y a **45 balles**, de trois types : 13 bleues (échantillons), 13 rouges (échantillons) et 19 blanches (glace).

3.6.1. Echantillons et glace

Ces éléments de jeu sont des « floorballs ». Ces balles sont de 3 couleurs : rouge pour l'équipe rouge, bleue pour l'équipe bleue et blanche pour les deux équipes. Elles mesurent **72 mm** de diamètre. Leurs spécifications sont détaillées au paragraphe « Spécifications des balles », plus loin dans le document.

Au début du match, les 45 balles sont réparties sur la table et dans les distributeurs comme suit :

- 13 balles sur table : 9 blanches, 2 bleues et 2 rouges
- 20 balles dans les distributeurs verticaux :
 - 5 blanches dans le distributeur situé sur le petit côté de la table, à proximité de la zone de départ rouge,
 - 5 blanches dans le distributeur situé sur le petit côté de la table, à proximité de la zone de départ bleue,
 - 5 bleues dans le distributeur situé à l'angle arrière de la table à proximité de la zone de départ bleue,
 - 5 rouges dans le distributeur situé à l'angle arrière de la table à proximité de la zone de départ rouge,

Mission to Mars

Règlement 2008 - révision 1

- 12 balles dans le distributeur horizontal : 6 bleues, 6 rouges.

3.6.2. Zones d'exploration

Il y a deux types de zones d'exploration :

- les zones de collecte d'échantillons (le distributeur horizontal, les distributeurs verticaux et la partie centrale de la table)
- la zone gelée (au niveau des deux distributeurs de balles blanches et sur la table)

3.6.2.1. Distributeurs verticaux

Les distributeurs verticaux sont conçus de telle sorte que lorsqu'une balle est retirée de sa base, la balle suivante (s'il y en a) descend et vient prendre sa place. Une seule balle peut être retirée à la fois.

Les distributeurs sont constitués d'un demi-cylindre, dont la face arrière est une plaque de **22 mm** d'épaisseur, et la face avant une feuille de plastique semi-rigide transparent recourbée. La plaque arrière mesure **300 mm de haut** et **85 mm de large**. La feuille de plastique recourbée mesure **300 mm de haut** et **260 mm de large**.¹

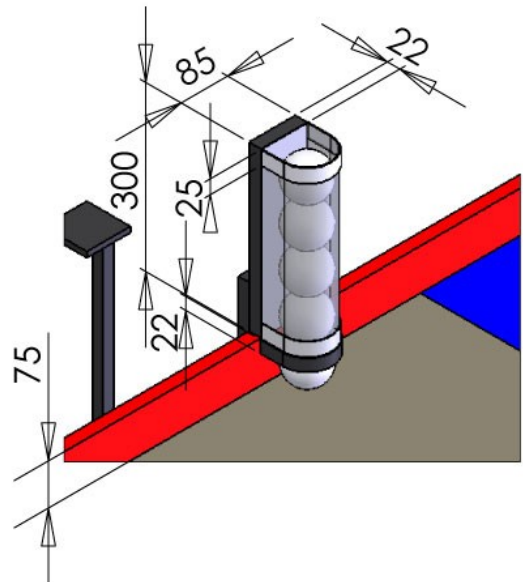
Des bandes rétro-réfléchissantes sont collées le long des bords supérieurs et inférieurs du distributeur, comme illustré sur le schéma ci-contre.



A noter que dans le cas particulier de la Coupe de France à La Ferté Bernard, les distributeurs seront réalisés en tubes de Plexiglas transparent, de 74 mm de diamètre intérieur et 80 mm de diamètre extérieur.

Le bord inférieur de la feuille recourbée est équipé d'une brosse souple, comme celles utilisées pour les bas de portes (cf photo ci-contre), de telle sorte que la balle prête à être capturée soit maintenue en place. Cette brosse mesure **entre 20 et 22 mm de haut**.

La force nécessaire à l'extraction des balles est de **2 N**, avec une **tolérance de 20%**. Le débattement maximal de la balle au bas du distributeur est de



¹ La version initiale du règlement mentionnait que la plaque arrière était faite en Plexiglas de 5mm d'épaisseur. Afin de simplifier la fabrication du distributeur, une plaque de bois de même épaisseur que les bordures de la table est indiquée ici, ce qui facilite non seulement l'approvisionnement en matériau, mais aussi la fixation à la bordure de la table. La largeur de la feuille constituant la face avant du distributeur a été ajustée en conséquence, de manière à laisser l'espace intérieur du distributeur inchangé.

Mission to Mars

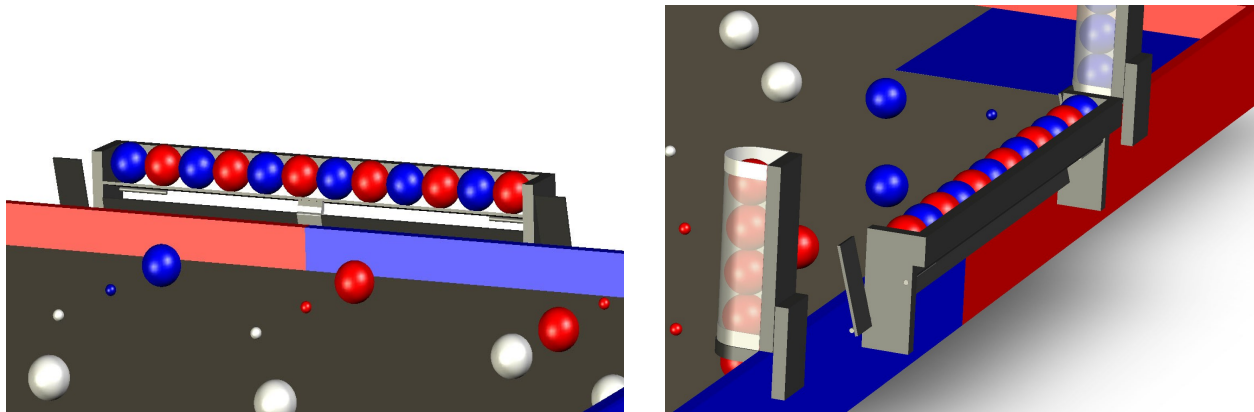
Règlement 2008 - révision 1

10 mm, avec une tolérance de 20%. Ce dernier point signifie que la projection verticale du centre de la balle sur la table s'inscrit dans un cercle d'un rayon de 10mm +/-20% centré sur la projection verticale de l'axe du distributeur (considéré comme un cylindre).

Les distributeurs verticaux, sur les largeurs de la table, sont à **750 mm** des coins arrière. Les distributeurs sur la longueur, à l'arrière de la table, sont disposés à **700 mm** des coins arrière. Ils sont fixés aux bordures de la table par leur face arrière, le bord inférieur (ne comprenant pas la brosse) étant à **75 mm** par rapport au niveau de la table.

3.6.2.2. Distributeur horizontal

Le distributeur horizontal est situé au milieu du côté arrière de la table, à l'extérieur de la table, à mi-distance des deux zones de départ.



L'activation de ce distributeur est déclenchée par une poussée sur l'une des deux palettes situées à chaque extrémité. Ces palettes sont articulées au bas de la face externe de la bordure de la table. Elles mesurent **60 mm de large** et leur bord supérieur est situé à **160 mm** du niveau de la table. Elles doivent être poussées d'au moins **30 mm** au niveau de leur point le plus haut pour déclencher le mécanisme. Du fait de la position de l'articulation, cette distance diminue lorsque le point d'application se rapproche du niveau de la table. Le fond sur lequel reposent les balles s'incline alors vers la table, faisant ainsi tomber le contenu du distributeur dans l'aire de jeu.



Les plans de construction détaillés sont disponibles au paragraphe 8.2 (Schéma de construction du distributeur horizontal) page 31 de l'annexe du présent règlement.

La force nécessaire à l'activation du distributeur est de :

- **2,50 N +/-20%** à l'extrémité supérieure de la palette
- **4,50 N +/-20%** au niveau de la limite supérieure de la bordure de la table

Il n'y a pas obligation d'actionner le dispositif de déclenchement pour récupérer les balles du distributeur horizontal, celles-ci pouvant être retirées par tout autre moyen.

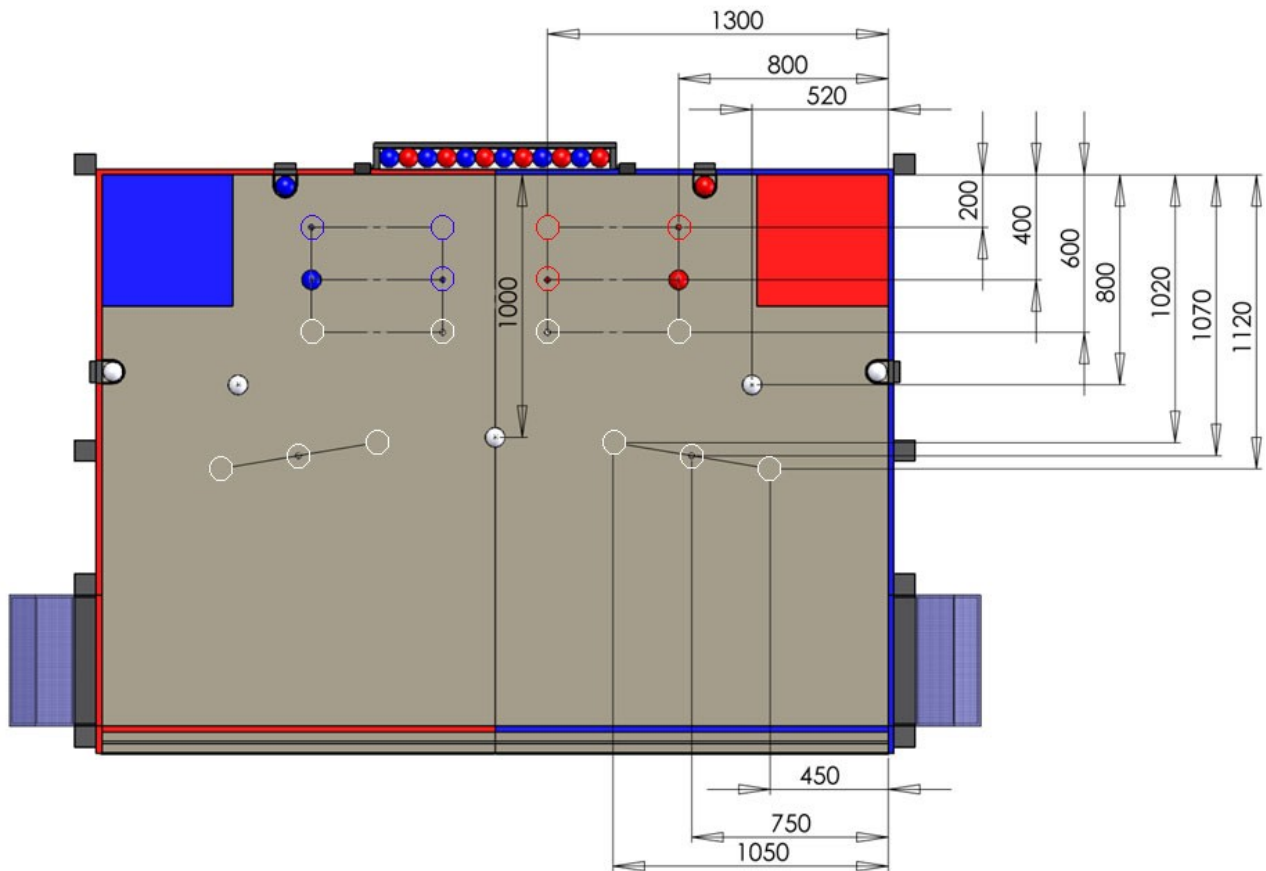
Mission to Mars

Règlement 2008 - révision 1

Les 12 balles de couleur (6 rouges, 6 bleues) du distributeur horizontal sont disposées en alternance, en commençant par la couleur opposée à celle de la bordure située au-dessous (cf illustrations ci-dessus)

3.6.3. Répartition des échantillons et de la glace sur la table

13 balles sont disposées sur la table : 9 blanches, 2 rouges et 2 bleues.



21 emplacements pour les échantillons et la glace sont définis sur la table, tel qu'illustré sur le schéma ci-dessus : **5 emplacements fixes** et **16 emplacements aléatoires**. Les emplacements fixes sont indiqués par des balles déjà en place. Les emplacements aléatoires sont indiqués par des cercles vides, dont la couleur représente celle de la balle qui y sera placée. Avant le match, les arbitres tirent au sort la répartition des couleurs sur les positions aléatoires au moyen d'un jeu de cartes décrivant les configurations possibles (voir paragraphe 8.8 - Cartes pour le tirage des configurations de jeu page 40).

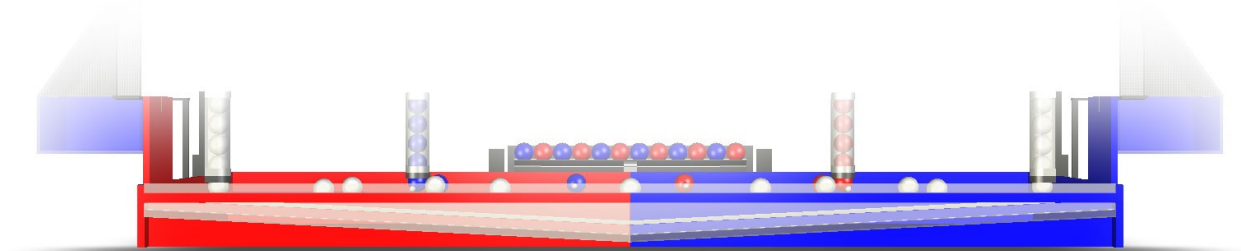
Les positions aléatoires présentent une symétrie par rapport au petit axe médian de la table afin de ne favoriser aucune des deux équipes.

Mission to Mars

Règlement 2008 - révision 1

3.7. Les conteneurs

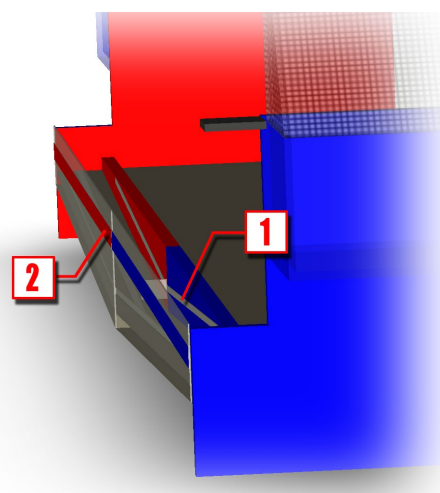
3.7.1. Le conteneur standard



Ce conteneur est représenté par un fossé en pente, situé à l'extérieur de la zone d'évolution des robots, le long du côté avant de la table, face au public. Il est composé de deux pentes. Au niveau des coins de la table, le fond du fossé est au niveau de la table, et descend depuis ce point. A la jonction des deux moitiés, le fond se situe à **80 mm** en-dessous du niveau de la table. Les pentes sont peintes en gris-jaune, comme le reste de la table. De l'adhésif anti-adhérent type TEFLON™ **1** est collé sur le fond et les bordures du fossé, afin de faciliter le roulement des balles et éviter les blocages.

Le côté externe du conteneur est fermé par une plaque de plexiglass transparent, de telle sorte que le public puisse voir les échantillons et blocs de glace collectés. Le bord supérieur de cette plaque est à **80 mm** au-dessus du niveau de la table, tout le long du conteneur.

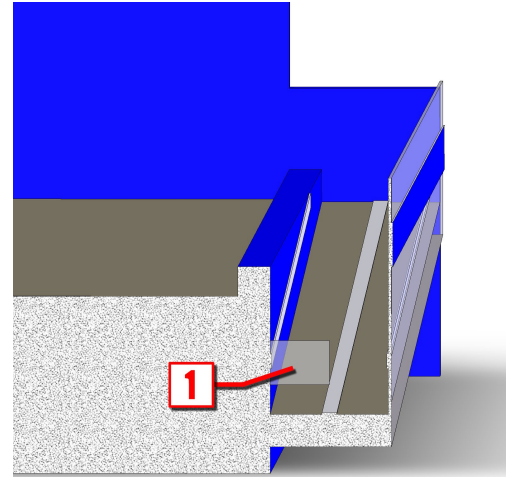
Pour des raisons de sécurité liées aux lasers, le Plexiglas est occulté entre **20 mm et 50 mm** par rapport au niveau de la table, au moyen d'adhésif coloré **2**, reproduisant le motif de couleurs de la bordure du conteneur. Cet adhésif est du type ruban d'isolation électrique, dont les couleurs sont normalisées.



Mission to Mars

Règlement 2008 - révision 1

Une petite pièce rectangulaire mince **1** en plastique transparent semi-rigide, mesurant **40 x 30 mm**, est fixée verticalement sur la bordure interne, à la jonction des deux pentes. Elle sépare les moitiés bleues et rouges du conteneur, et empêche les balles roulant le long de la pente de franchir la limite entre les deux zones. Du fait de sa souplesse, elle autorise par contre le passage de l'autre côté sous l'effet d'une poussée exercée par un robot. Cette pièce délimite précisément les deux zones de marquage et définit dans quelle zone (rouge ou bleue) la balle se situe.

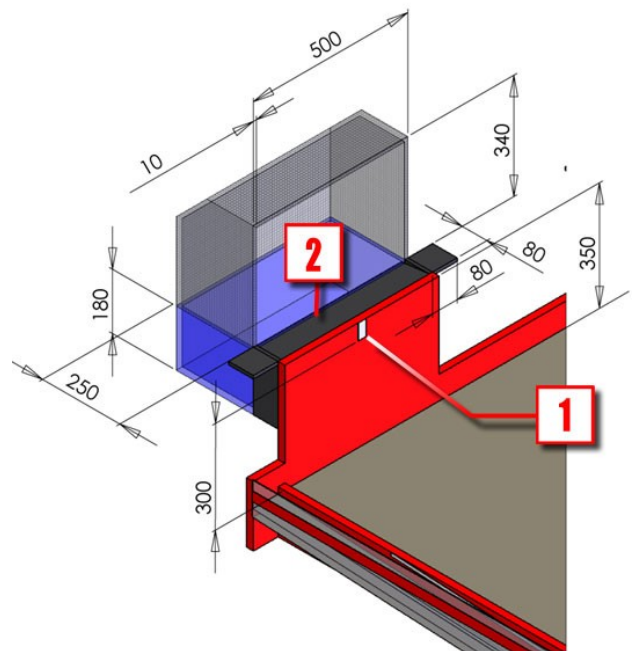


3.7.2. Les conteneurs réfrigérés (zones sécurisées)

Les conteneurs réfrigérés sont situés aux coins avant de la table. Ils sont représentés par des paniers dont l'ouverture se situe entre **350 mm et 690 mm** par rapport au niveau de la table. La partie basse, le réceptacle mesure **500 mm de long, 250 mm de large et 180 mm de haut**. La partie supérieure est constituée de filet fin et tendu. Les montants supportant le filet ont une section de **10mm**.²

Une bande rétro-réfléchissante **1** de **50 mm** de long est collée à mi-largeur de l'ouverture, depuis une hauteur de **300 mm** par rapport au niveau de la table, jusqu'à l'ouverture du conteneur.

La plaque **2** située à l'entrée est inclinée vers l'intérieur du conteneur (*le bord intérieur est 10 mm en-dessous du bord extérieur*) de manière à faciliter l'entrée des balles déposées en bordure de table.



² La forme du bac récupérateur illustrée ici n'est donnée qu'à titre indicatif et peut différer en fonction du mode de réalisation par les comités d'organisation nationaux. Les dimensions et la position de l'ouverture du filet seront par contre garanties conformes aux indications présentées ici. Les bacs seront réalisés de telle sorte que les balles n'en ressortent pas par rebond lors de lancers d'intensité normale.



Mission to Mars

Règlement 2008 - révision 1

Chaque équipe dispose de son propre conteneur (situé à l'opposé de sa zone de départ), dans lequel ne peuvent être placés que des échantillons de la bonne couleur. Tout autre élément (échantillon de la couleur adverse ou glace) placé par l'équipe dans son propre conteneur donnera lieu au retrait d'un point par élément incorrect. Dans le cas où ces éléments incorrects ont été placés par l'adversaire, les arbitres en tiendront compte et l'équipe propriétaire du conteneur ne sera bien entendu pas pénalisée.



Lors de la Coupe de France à La Ferté Bernard, les paniers de l'édition 2007 seront réutilisés pour la confection des conteneurs réfrigérés (cf photo ci-après).

Ils seront montés à l'extérieur des bordures de la table au moyen d'une cale d'épaisseur 80mm afin de les placer à la position décrite précédemment. La face supérieure de cette cale présentera un plan incliné vers l'intérieur du bac afin de ne pas constituer une gêne à la collecte de la balle.



4. Les robots

4.1. Remarques générales

Chaque équipe ne met en jeu qu'un seul robot au maximum.

Elles ne sont pas autorisées à engager plusieurs robots **différents** (par exemple présentant une configuration différente selon la couleur attribuée à l'équipe pour le match). L'utilisation de configurations différentes (accessoires pouvant être positionnés à des endroits différents selon la couleur) est assimilée à l'utilisation de robots différents. Toute modification structurelle du robot pendant le cours de la compétition impose la reprise de son homologation.

Le robot est une machine totalement autonome. Il embarque sa propre source d'énergie, ses actionneurs et son système de contrôle.

Le robot ne peut communiquer qu'avec les balises de localisation (voir « Balises » plus loin).

Pendant le match, aucune action télécommandée n'est permise : le robot agit strictement de lui-même.



Mission to Mars

Règlement 2008 - révision 1

4.1.1. Visibilité

Le comité d'arbitrage encourage les équipes à laisser l'intérieur de leur robot visible.

Deux espaces rectangulaires de 100x70 mm doivent être laissés libres sur 2 faces au choix du robot. Les équipes recevront des autocollants imprimés par l'organisation (numéro d'équipes, sponsors de l'événement), qu'elles placeront sur ces espaces libres. Les autocollants pourront être placés sur deux faces différentes du robot.

4.2. Limitations et problèmes de sécurité

4.2.1. Transport et lancer de balles

Les robots sont autorisés à transporter un **maximum de 5 balles**.

Cela signifie qu'au plus 5 balles peuvent être embarquées ou contrôlées par un actionneur ou un élément structurel du robot (tel qu'une fourche ou une lame de bulldozer) à tout moment. Une balle est considérée comme contrôlée par le robot si celui-ci influence directement et intentionnellement sa trajectoire et ses déplacements. Si le robot doit prendre une autre balle, il doit tout d'abord libérer l'une de celles qu'il transporte.

La limitation du nombre de balles transportées peut être réalisée de deux manières :

- **limitation mécanique** : il y a impossibilité physique de placer plus de 5 balles dans le robot ou de telle manière qu'elles soient considérées comme sous son contrôle, et il est possible de le vérifier lors de l'homologation statique.
- **limitation non mécanique** : il est possible de placer statiquement plus de 5 balles sous contrôle du robot, mais la limitation est réalisée par un dispositif dynamique (mécanique, électro-mécanique, contrôlé électroniquement ou par logiciel,...). Dans ce cas, l'efficacité du système devra être démontré lors de l'homologation.

Si pendant les matchs il est ensuite constaté un comportement différent et non conforme, la sanction sera la suivante :

- pénalisation immédiate avec déclaration forfait pour le match
- annulation de l'homologation (vous devrez alors soumettre votre robot à une ré-homologation de ce point avant de pouvoir participer à nouveau aux matchs)

La démonstration du système pourra être effectuée pendant le match test, ou pendant un essai séparé, si les conditions de validation n'ont pas été rencontrées pendant le match de test.

A noter que la limitation du nombre de balles manipulées ne s'applique bien entendu pas lorsque le robot pousse les balles contenues dans le conteneur standard.

Les robots sont autorisés à lancer les balles. Par contre, ils ne sont pas autorisés à les lancer hors de la table, ou contre l'adversaire.



Mission to Mars

Règlement 2008 - révision 1

4.2.2. Utilisation de souffleries ou de systèmes d'aspiration

L'utilisation de souffleries n'est pas autorisée pour déplacer les balles sur la table ou pour retirer les balles des zones de marquage. Par contre, les systèmes de souffleries peuvent être employés pour des systèmes balistiques.

L'utilisation de systèmes d'aspiration est autorisée pour attraper et transporter les balles.

4.2.3. Fair-play

L'objectif de tous étant de passer un moment convivial et de jouer un maximum de matchs, toute action n'ayant pas un rapport direct avec l'objectif du jeu tel qu'il est décrit dans ce règlement et nuisant à son bon déroulement sera pénalisée.

Dans cet esprit, Il est donc évident qu'un robot ne doit pas avoir pour stratégie, par exemple :

- de bloquer l'accès du robot d'adverse à un élément de jeu ou à un secteur de l'aire de jeu.
- l'utilisation d'objets, de couleurs ou de graphismes ressemblant à des éléments de l'aire de jeu afin de leurrer l'adversaire. Aucune des couleurs mentionnées dans ce règlement pour la table et les éléments de jeu (balles,...) ne peut être utilisée sur le robot.
- aucun système de fixation à la piste n'est autorisé (exemple ventouse,...). A tout moment du match, la force nécessaire pour lever un robot, ne doit pas être supérieure à son propre poids.
- d'endommager délibérément le robot adverse, l'aire de jeu, ou n'importe lequel des éléments de jeu.
- de conserver les balles de son adversaire, ou de les stocker dans son conteneur réfrigéré. Plus généralement, empêcher l'adversaire d'accéder à ses éléments de jeu.

4.2.4. Sécurité

Les robots ne doivent pas comporter de partie saillante ou pointue susceptible de provoquer des dégâts ou d'être dangereuse.

L'utilisation de produits liquides, corrosifs ou pyrotechniques et d'êtres vivants est interdite.

Tout système à bord des robots doit respecter les lois en vigueur. En particulier, les systèmes élaborés ne doivent pas mettre en danger les participants ainsi que le public, aussi bien sur les stands que pendant les matchs.

De façon générale, tout système estimé dangereux pour l'assistance et l'arbitrage ne sera pas homologué, et devra être retiré du robot avant la compétition, ou bien donnera lieu à disqualification.

Tous ces points seront vérifiés pendant la phase d'homologation, avant que les robots ne soient autorisés à participer aux matchs.



Mission to Mars

Règlement 2008 - révision 1

4.3. Equipements obligatoires

Tous les robots doivent être munis des équipements suivants. Si ce n'est pas le cas, ils ne seront pas homologués pour la compétition.

4.3.1. Cordon de démarrage

Le robot doit être équipé d'un dispositif de départ. Ce dispositif doit être facilement accessible sur le robot. Il sera déclenché en tirant une corde d'**au moins 500 mm de long**. Cette corde ne restera pas attachée sur le robot après qu'il ait été démarré. Tout autre système (télécommande, interrupteur à bascule activé manuellement, etc ...) ne sera pas homologué.

4.3.2. Bouton d'arrêt d'urgence

Le robot doit être équipé d'un bouton d'arrêt d'urgence d'au moins 20 mm de diamètre (par exemple un bouton de sécurité). Il sera placé dans une position visible et dans une zone qui n'est pas dangereuse et immédiatement accessible à l'arbitre à tout moment pendant le match, sur le sommet du robot. Le bouton d'arrêt d'urgence doit pouvoir être actionné par un simple mouvement vers le bas (par exemple, en le percutant avec le poing).

L'appui sur ce bouton doit provoquer l'arrêt immédiat du moteur et de tous les actionneurs du robot, les laissant inactifs (non bloqués de manière active).

4.3.3. Arrêt automatique

Chaque robot sera équipé d'un système qui arrête le robot automatiquement à la fin des 90 secondes que dure un match. "L'arrêt" implique l'arrêt complet de tous les actionneurs. Les robots se déplaçant encore après la fin du match seront pénalisés ou disqualifiés.

4.3.4. Système d'évitement

Les équipes sont tenues d'équiper leur robot d'un système d'évitement d'obstacles. Le système est destiné à empêcher les collisions entre les robots pendant un match.

Le robot doit être capable d'éviter un robot factice, décrit au paragraphe 7.1.2 (Epreuves pratiques) page 27.

4.4. Dimensions du robot

Les équipes peuvent concevoir leur robot avec des mécanismes se déployant. Si de tels mécanismes sont utilisés, le robot effectuera son déploiement après le signal de début de match.

Le périmètre du robot est défini comme l'enveloppe convexe qui est comprise dans la projection verticale du robot sur le terrain.



Mission to Mars

Règlement 2008 - révision 1

Le périmètre du robot dans sa configuration de départ ne doit pas excéder **1200 mm**.

Le périmètre du robot dans sa configuration déployée ne doit pas excéder **1400 mm** à tout moment du match.

Ces périmètres ne comprennent pas les balles pouvant être contrôlées par le robot pendant le match.

La hauteur du robot n'excédera pas **350 mm**, en excluant le mât du support de balise (voir les balises, plus loin), d'éventuels capteurs intégrés sur le mât du support de balise et éventuellement le poussoir du bouton d'arrêt d'urgence. Les équipes sont averties que si une certaine tolérance est laissée vis à vis de la hauteur maximum du bouton d'arrêt d'urgence, celui-ci ne doit pas représenter une forme de nuisance pour l'adversaire. En cas de réclamation, l'équipe sera pénalisée, et il lui sera demandé de modifier le robot en conséquence avant que celui-ci ne soit à nouveau autorisé à participer à la compétition.



Contrairement au périmètre du robot, **la limitation de hauteur inclut les balles** transportées. Cette restriction est destinée à éviter que ces balles ne présentent une gêne pour les communications optiques entre le robot adverse et ses balises fixes.

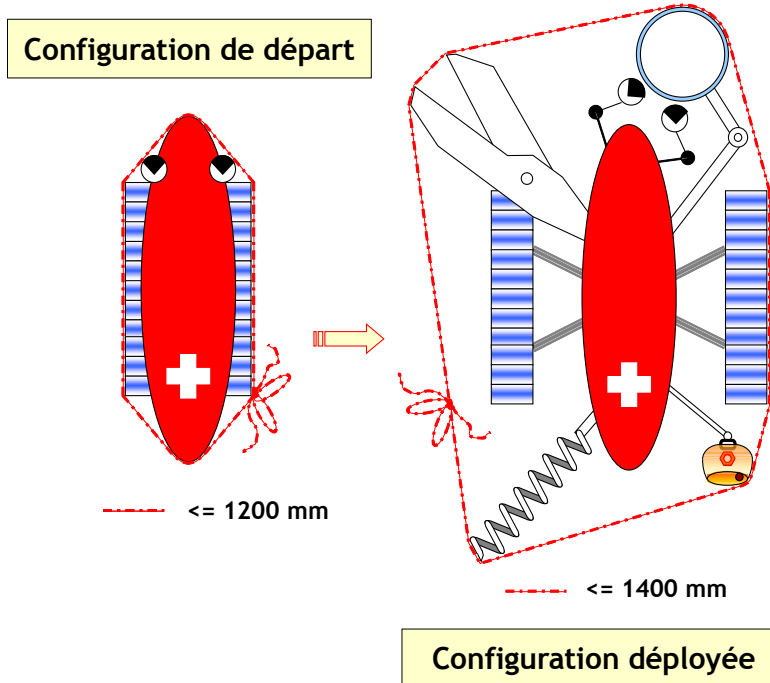
Aucune contrainte de dimension n'est donnée concernant le déploiement du robot en-dessous du niveau de la table.

Tous les autres systèmes, y compris des systèmes obligatoires, doivent être contenus dans le volume spécifié ci-dessus.

Toutes les parties du robot doivent rester physiquement connectées - donc le robot ne peut pas déposer certaines de ses parties sur l'aire de jeu.

Mission to Mars

Règlement 2008 - révision 1



Remarque importante : Etant donné que chaque année certains robots sont sensiblement au-delà des limites fixées, parce que conçus trop proches de celles-ci, il est fortement conseillé aux équipes de se ménager une certaine "marge de sécurité" vis à vis de ces contraintes, et de rester plusieurs millimètres en-deçà des valeurs indiquées, afin d'éviter toute "mauvaise surprise" lors des phases d'homologation.

4.5. Sources d'énergie

Les sources d'énergie autorisées incluent les ressorts, l'air comprimé (mais voir des limites plus loin), des cellules solaires (notez que la compétition se déroule en intérieur!), tous les types de piles et batteries disponibles dans le commerce.

Les sources d'énergie interdites incluent tous les types de moteurs à combustion, les moteurs de fusée, les piles à combustible à hydrogène, ou tout autre type de combustion, la pyrotechnie, les créatures vivantes et les sources d'énergie radioactives de tous types.

Si vous avez le moindre doute sur une source d'énergie inhabituelle, interrogez dès que possible le comité d'arbitrage.

Concernant les batteries, n'utilisez que des modèles avec un électrolyte solide pour éviter tout problème lié à l'utilisation de liquides corrosifs

Nous recommandons fortement aux équipes de se munir de plusieurs jeux de batteries et de prévoir un accès aisé à ces dernières dans le robot pour leur changement. On rappelle aux équipes qu'il est



Mission to Mars

Règlement 2008 - révision 1

indispensable d'avoir un jeu de batteries de rechange, entièrement chargées disponible à tout moment. Les équipes doivent être en mesure de jouer deux parties de suite. A noter que cela inclut les délais nécessaires à la mise en place, pendant lesquels le robot sera alimenté et en attente du départ.

4.6. Systèmes de contrôle

Les équipes peuvent utiliser n'importe quelle sorte de système de contrôle pour le robot (analogique, à base de microprocesseurs, de microcontrôleurs, d'ordinateurs embarqués, de logique programmable, etc).

Ces systèmes doivent être entièrement intégrés dans le robot.

Le système de contrôle doit permettre au robot de jouer un match avec l'une ou l'autre des couleurs prévues. Idéalement, cela doit pouvoir être aisément défini juste avant le match.

Le système de contrôle doit permettre au robot de réussir les phases d'homologation.

4.7. Support de balise

Il est demandé aux équipes d'installer un support sur leur robot afin d'accueillir la balise de l'équipe adverse.

Si souhaité, ce support peut être amovible, de telle sorte qu'il n'est installé que si l'adversaire en a besoin. Dans ce cas, il doit être conçu pour être rapidement installé avant le match.

Une équipe peut cependant choisir de ne pas équiper son robot de support de balise embarqué. Dans ce cas, si l'équipe adverse exige un support de balise, et en a l'utilité, l'équipe sera déclarée forfait.

Ce support devra à tout moment respecter les points suivants :

- avoir une surface de **80 x 80 mm** positionnée à une hauteur de **430 mm** du niveau de la table et permettant de placer la balise de repérage de l'équipe adverse. Le mât portant cette plate-forme doit rester inclus dans la projection verticale de la plate-forme. Le mât ne peut accueillir que des systèmes liés à des capteurs. Le support devra être suffisamment rigide pour permettre à l'équipe adverse d'y poser une balise et d'en exploiter les résultats. Le respect de cette contrainte incombe aux équipes lors de la réalisation de leurs robots
- il sera recouvert sur sa partie supérieure de Velcro™ (face " crochets ")
- il sera situé le plus au centre possible du robot, la distance le séparant d'un bord du robot non déployé ne devant pas faire moins de 50 % que celle le séparant d'un autre bord

4.8. Poster technique

Chaque équipe est tenue de fournir un poster technique au moment de l'homologation.



Mission to Mars

Règlement 2008 - révision 1

Ce poster présente les informations liées à la conception du robot (des dessins, des renseignements techniques, des détails de conception, etc). Il doit être au moins au format DIN A1 et doit être imprimé. L'affiche est destinée à promouvoir l'échange et la communication entre les équipes.

Un effort particulier devra être fait pour rendre le poster compréhensible par un auditoire non technique. Idéalement l'affiche devra inclure des images et des diagrammes pour aider à expliquer les concepts.

Le poster doit aussi faire apparaître:

- le nom de l'équipe
- le nom des membres de l'équipe
- la nationalité de l'équipe

Ce poster sera affiché sur le stand de l'équipe sur les lieux de la compétition. Une version en anglais du poster doit être fournie. Des versions du poster dans d'autres langues peuvent aussi être fournies, si l'équipe le souhaite.

Le poster doit être fourni à l'association Eurobot au format PDF. La résolution choisie doit garantir la lisibilité de tous les textes. Le fichier PDF résultant ne doit pas excéder 25MB.

La version PDF du poster pourra être envoyée à Eurobot avant la compétition via votre comité d'organisation national. Elle peut aussi être fournie sur CD-ROMs, sur les lieux de la compétition lors de l'homologation de votre robot.

De manière générale, Eurobot incite les équipes à communiquer autour de leur projets, sur Internet, via les forums,...

5. Balises

5.1. Remarques générales

Les balises ne sont pas autorisées pour faire obstruction au robot adverse. En cas de doute sur le fait qu'elles puissent délibérément perturber l'adversaire, l'équipe ne sera pas autorisée à les utiliser.

Quatre supports de balise sont placés sur chaque petit côté de la table : un aux coins arrière, un aux milieux des côtés et un de part et d'autre des conteneurs réfrigérés. Ils sont noirs, et situés à 350 mm au-dessus du niveau de la table, côté extérieur de la table.

Le dessous des balises doit être couvert de Velcro™ (Face « laine ») afin de pouvoir les fixer sur leur support.

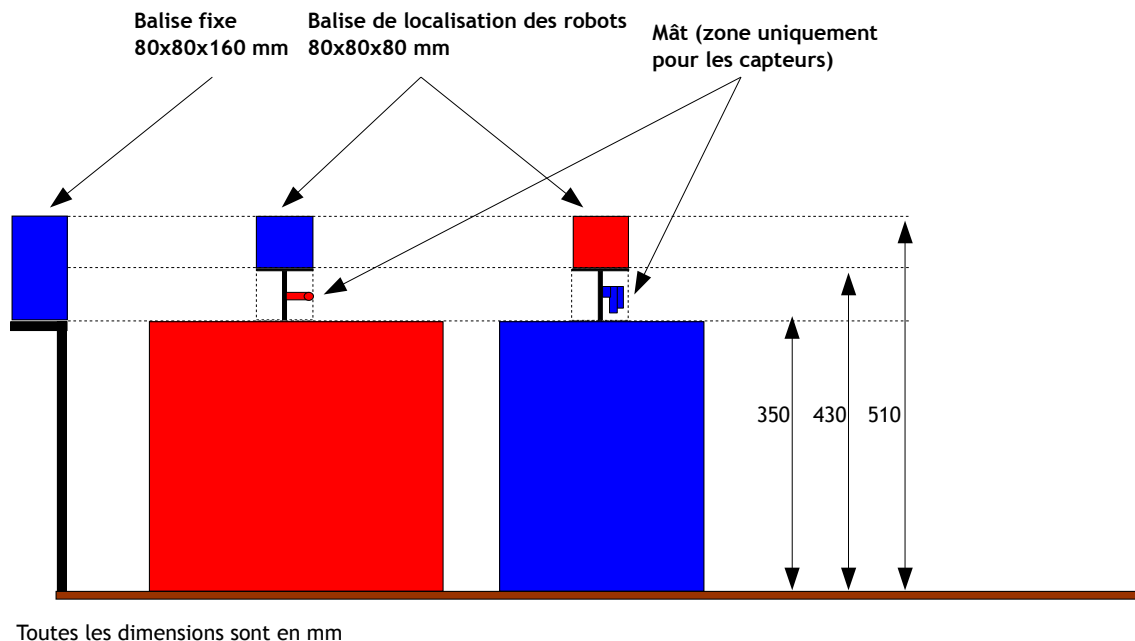
Les balises (de localisation de l'adversaire et les fixes) doivent rester sur leur support tout au long des matchs.

Mission to Mars

Règlement 2008 - révision 1

L'usage des balises est optionnel.

Toutes les règles de sécurité concernant les robots sont applicables aux balises.



5.2. Balise embarquée

Une balise de localisation de l'adversaire peut être placée sur l'autre robot afin de le localiser. Cette balise sera placée sur le support de balise prévu à cet effet sur le robot adverse.

Une seule balise embarquée est autorisée par équipe.

La balise embarquée doit tenir dans un cube de **80 mm d'arête**.

Les composants utilisés dans la conception de la balise doivent tous être utiles. L'arbitre peut demander, si nécessaire, que l'équipe ouvre sa balise pour une inspection et une vérification.

Le dessus de la balise de localisation de l'adversaire doit être recouvert de Velcro™ (face « crochets ») afin de pouvoir recevoir le module drapeau identifiant la couleur attribuée au robot.

5.3. Balises fixes

Chaque équipe peut utiliser un maximum de quatre balises fixes, à disposer sur les supports fournis à cet effet autour de l'aire de jeu (cf paragraphe 3.5 - Supports de balises page 6 pour l'attribution des supports à chaque équipe).



Mission to Mars

Règlement 2008 - révision 1

Les quatre balises peuvent être reliées par un fil. Cette connexion ne doit pas perturber le déroulement du match et doit pouvoir être installée pendant les 3 minutes du temps de préparation, et sans déranger l'autre équipe.

Les balises fixes doivent tenir sur une base carrée de 80 mm de côté et peuvent avoir une hauteur de 160 mm au maximum.

Une connexion filaire temporaire entre une balise et le robot est autorisée pendant la phase de préparation du match, mais à la condition absolue que cela ne perturbe pas la mise en place de l'équipe adverse. En cas de contestation justifiée de la part de l'adversaire, l'équipe devra renoncer à cette facilité. Etant donné que le délai de 3 minutes octroyé pour la préparation est très court, et que toute équipe ne le respectant pas se verra pénalisée, nous déconseillons cependant fortement de telles solutions.

5.4. Signaux de communication

Pour éviter des interférences entre les équipes, il est recommandé de coder les signaux de communication. Nous recommandons fortement aux équipes utilisant des dispositifs infrarouges de tenir compte de la forte lumière ambiante utilisée pendant la compétition. De plus, cette illumination peut varier pendant la compétition, dans le temps et selon l'emplacement de l'aire de jeu dans la salle.

Nous rappelons aussi que l'équipe d'organisation utilise des dispositifs radio à haute fréquence pendant la compétition.

Aucune contestation relative aux problèmes d'interférences ne sera prise en compte. Les balises doivent être capables de s'accommoder aux conditions ambiantes qui peuvent changer selon le moment et l'emplacement pendant la compétition.

6. Déroulement des matchs

6.1. Identification du robot

A chaque match, les robots se voient attribuer un marquage de couleur sous la forme d'un petit module drapeau de couleur rouge ou bleue. Ces marquages sont destinés à aider le public à associer à tout moment le robot à son équipe.

La masse du module drapeau est négligeable. Il est placé sur le support de balise du robot ou directement sur le robot. (voir le chapitre sur les supports de balise). Si le robot ne possède pas de support de balise, il devra disposer à son sommet d'une surface carrée de **80 mm de côté** couverte de Velcro™ (face « crochets ») pour y placer le drapeau.



Mission to Mars

Règlement 2008 - révision 1

6.2. Procédure de départ

- Une couleur, (rouge ou bleu) et par conséquent un côté de l'aire de jeu est allouée à l'équipe avant chaque match.
- Seulement 2 membres de chaque équipe sont autorisés à faire l'installation du robot sur l'aire de jeu.
- Les deux équipes disposent de **3 minutes** pour placer leur robot à leur emplacement de départ.
- Les robots sont disposés sur la table, intégralement contenus dans leurs zones de départ et **au contact des deux bordures** de la table adjacentes à la zone de départ
- A l'issue du délai de 3 minutes, plus aucune intervention ou transmission d'information externe ne sera autorisée avec le robot ou les balises
- Lorsque les deux équipes indiquent qu'elles sont prêtes, l'arbitre tire au sort les positions des balles sur la table, en utilisant un jeu de cartes décrivant les différentes configurations possibles. Ces cartes sont disponibles en annexe au présent document (*paragraphe 8.8-Cartes pour le tirage des configurations de jeu page 40*). Pendant cette procédure, les équipes ne sont pas autorisées à toucher aux robots ni à communiquer avec.
- L'arbitre demande aux participants s'ils ont des remarques concernant le placement de tous les éléments de jeu. Aucune réclamation sur le placement des éléments ne sera acceptée après cette étape.
- Au signal de départ de l'arbitre, les robots sont mis en marche par un membre de l'équipe puis évoluent de manière strictement autonome.

Une équipe ne respectant pas cette procédure de départ (départ anticipé par exemple) est responsable d'un faux départ : un autre départ est alors donné avec une nouvelle disposition des éléments de jeu.

6.3. Déroulement d'un match

Les robots ont **90 secondes** pour marquer autant de points que possible. Cette tâche doit être accomplie en totale autonomie.

Les membres de l'équipe, ne sont autorisés en aucune façon, à toucher les robots, l'aire de jeu ou n'importe lequel des éléments de jeu fixes pendant un match. N'importe quelle action effectuée sans le consentement des arbitres mènera à la disqualification pour le match en cours. L'équipe perdra alors tous les points marqués pendant ce match.

Si le robot quitte l'aire de jeu, il ne pourra y être remis. Le match ne sera pas rejoué et le robot adverse pourra finir le match normalement.

Un robot poussant délibérément son adversaire hors de l'aire de jeu sera disqualifié.



Mission to Mars

Règlement 2008 - révision 1

À la fin du match, les robots doivent s'arrêter par eux même (arrêt de tous les actionneurs). Si le robot ne s'arrête pas de lui-même, un arbitre poussera le bouton d'arrêt d'urgence pour arrêter le robot.

Les arbitres compteront les points sans toucher les robots. Une fois le comptage terminé, ils annoncent le score.

Les membres de l'équipe ne pourront toucher les robots et quitter l'aire de jeu qu'une fois reçu le consentement explicite des arbitres et après qu'un accord commun sur le score ait été obtenu. Ils doivent s'assurer qu'aucun élément de jeu n'est resté dans leur robot.

6.4. Calcul du score

6.4.1. Points

Les points sont comptés une fois le match terminé.

Après le match, les échantillons et les blocs de glace dans les conteneurs sont décomptés comme suit :

Pour les blocs de glace contenus dans le conteneur standard :

- 1 bloc de glace dans la moitié bleue = 1 point pour le robot bleu
- 1 bloc de glace dans la moitié rouge = 1 point pour le robot rouge

Pour des échantillons dans les conteneurs :

- 1 échantillon **rouge** n'importe où dans le conteneur standard = 2 points pour le robot **rouge**
- 1 échantillon **rouge** dans le conteneur réfrigéré = 2 points pour le robot **rouge**
- 1 échantillon **bleu** n'importe où dans le conteneur standard = 2 points pour le robot **bleu**
- 1 échantillon **bleu** dans le conteneur réfrigéré = 2 points pour le robot **bleu**
- élément incorrect (échantillon adverse ou glace) dans le conteneur réfrigéré = -1 point³

Concernant le conteneur standard, seules les balles au contact du fond seront prises en compte. Les éventuelles balles posées au-dessus d'autres balles ne seront pas comptabilisées, quelle que soit la manière dont elles aient été mise dans cette position.

Pour les balles au niveau de la limite entre les deux zones, afin d'éviter toute ambiguïté liée aux problèmes de parallaxe, l'affectation des balles au côté rouge ou bleu est basée sur la position de la balle par rapport à la languette souple et non pas par rapport à la couleur de la bordure.

³ Ne seront pénalisés que les éléments incorrects placés par l'équipe dans son propre conteneur. Les éléments incorrects placés là par l'équipe adverse ne feront bien entendu pas l'objet de pénalisation.



Mission to Mars

Règlement 2008 - révision 1

6.4.2. Points de bonus

Pour récompenser les échantillons préservés dans les meilleures conditions au sein du conteneur standard, les échantillons placés entre deux blocs de glace ajouteront **3 points** de bonus au robot correspondant (ex: échantillon rouge pour le robot rouge)

6.4.3. Forfait

Une équipe sera déclarée forfait si :

- elle ne se présente pas à temps en arrière scène pour les matchs
- elle met plus de 3 minutes à être opérationnelle sur l'aire de jeu
- son robot n'a pas quitté entièrement la zone de départ
- son robot n'a pas de support de balise embarquée alors que l'équipe adverse en demande un et en a besoin

6.4.4. Pénalités

Chaque pénalité se traduit par le retrait d'un point du score de l'équipe, à la fin du match, plusieurs pénalités pouvant être assignées. N'importe quelle action allant à l'encontre de l'esprit des règles peut être sanctionnée par une pénalité par les arbitres. Par exemple, les arbitres peuvent assigner des pénalités dans les cas suivants :

- Quand un robot entre en collision violente avec son adversaire.
- Quand le robot est considéré comme dangereux pour l'aire de jeu, le public ou l'adversaire.
- Quand le robot empêche délibérément son adversaire d'atteindre un élément de jeu.
- Si le dispositif d'arrêt d'urgence se révèle défectueux.
- Si le robot sort des balles de la table intentionnellement ou systématiquement.
- Si le robot conserve des balles de son adversaire.
- Si le robot met des balles de l'adversaire dans son propre conteneur réfrigéré.
- Si le robot utilise un déploiement ou une action qui n'a pas été homologuée ou validée au préalable par les arbitres, ou en désaccord avec les règles.

Des pénalités additionnelles peuvent être appliquées si les arbitres le jugent nécessaire. Par exemple, si une équipe a reçue un avertissement lors d'un précédent match, et qu'elle réitère l'action à l'origine de l'avertissement, elle recevra une pénalité. Le système de gestion des matchs utilisé pendant la compétition permet de garder trace des avertissements et pénalités attribués, de telle sorte que les arbitres connaissent l'antériorité de l'équipe et peuvent donc agir en conséquence.



Mission to Mars

Règlement 2008 - révision 1



Il faut noter que les scores négatifs sont maintenant possibles, si les pénalités dépassent le nombre de points marqués pendant le match.

6.4.5. Points de match

Un total préliminaire est calculé sur la base des points marqués par les balles et des pénalités. Les points de match sont ensuite ajoutés, selon les règles suivantes :

- 4 points pour une victoire
- 2 points pour un match nul
- 1 point pour une défaite
- 0 point pour un forfait

Un score de 0 à 0 est considéré comme une double défaite. Chaque équipe marque alors 1 point de match.

6.4.6. Disqualification

Les arbitres peuvent disqualifier une équipe de la compétition :

- lorsque le robot exécute systématiquement la même action pénalisée
- pour un comportement inacceptable de l'équipe

7. Phases de la compétition

7.1. Homologation

Pour participer à la compétition, un robot doit être homologué. L'homologation est obligatoire. Pour des raisons logistiques et des raisons d'équité, il y a un temps limite pour l'homologation. Toutes les équipes doivent faire homologuer leur robot avant cette limite. Les robots qui ne sont pas homologués ne peuvent pas participer à la compétition.

7.1.1. Examen physique et entretien avec l'équipe

L'arbitre examine le robot et s'entretient avec l'équipe pour vérifier les points suivants:

- Le robot répond aux règles (le robot doit pouvoir faire état de toutes ses actions possibles et de ses configurations déployées pour aider à la vérification).
- L'équipe remet un dossier technique des systèmes utilisés par le robot (lasers,...)



Mission to Mars

Règlement 2008 - révision 1

- L'équipe fournit un poster technique
- L'équipe comprend les règles et l'esprit de la compétition.
- Le bouton d'arrêt d'urgence fonctionne correctement et tous les actionneurs sont désactivés quand ce dernier est pressé.

7.1.2. Epreuves pratiques

Le robot doit également réussir les tests suivants, afin de prouver que :

1. Dans les conditions de match, sans adversaire
 - Le robot est capable de quitter la zone de départ
 - Le robot est capable de gagner un match sans adversaire
 - Le système d'arrêt du robot fonctionne correctement

2. Le système d'évitement d'obstacle du robot fonctionne

L'arbitre évalue le système en plaçant un obstacle sur le chemin du robot, devant lui. L'obstacle peut être légèrement de côté par rapport au robot. Cet obstacle est un robot en bois, mesurant 300 mm de haut, d'un diamètre de 200 mm et pesant entre 2 et 3 kg, disposant d'un support de balise qui peut être utilisé par l'équipe si désiré. Le robot doit éviter l'obstacle, démontrant à l'arbitre d'une façon convaincante qu'il y réagit.

3. Le système de contrôle dynamique de la limitation du nombre de balles sous contrôle fonctionne correctement. Ce test n'est fait que dans le cas où l'examen physique du robot a montré que cette limitation n'est pas assurée statiquement par la structure du robot.
4. Dans le cas d'utilisation de lasers de classe II (*que ce soit dans le robot ou dans les balises*) et dont le spot peut être projeté à l'extérieur de la table, l'activation des lasers est asservie à la mise en mouvement du rayon, afin d'éviter que le spot ne puisse rester en projection fixe.

7.1.3. Modifications après homologation

Il est obligatoire de tenir les arbitres informés de n'importe quelle modification importante (la fonctionnalité, la taille, etc) faite après l'homologation. Les arbitres vérifieront les modifications et homologueront le robot à nouveau.

Les actions utilisées pendant le match qui n'ont pas été montrées pendant le processus d'homologation peuvent mener à une disqualification.

Les arbitres peuvent exiger qu'un robot soit soumis à nouveau à une homologation, à tout moment pendant la compétition, s'il y a un doute de sa conformité aux règles.



Mission to Mars

Règlement 2008 - révision 1

7.2. Tours de qualification

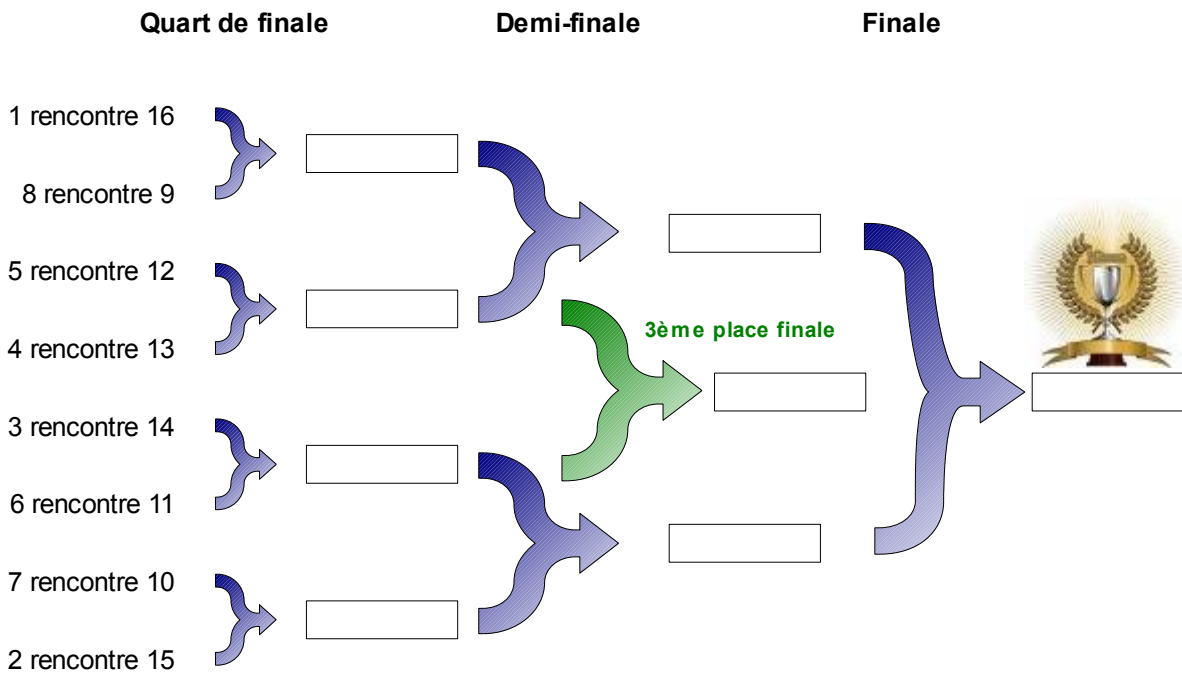
Les phases qualificatives sont constituées de 5 matchs au moins afin de déterminer les équipes qui participeront aux phases finales.

A la fin des phases qualificatives, les équipes sont classées en fonction du total des points accumulés. Les équipes éventuellement à égalité sont séparées en comparant leurs scores sans tenir compte des points bonus.

En cas d'égalité, les organisateurs peuvent recourir à des matchs supplémentaires. Des paires d'équipes brigant la même place seront tirées au sort, et les matchs résultants seront joués à élimination direct. En cas de nombre impair d'équipes, un match supplémentaire sera tiré au hasard et joué sur les mêmes bases.

7.3. Phases finales

Les 8 ou 16 premières équipes des phases qualificatives (à adapter selon le nombre initial d'équipes) constituent le tableau des rencontres des phases finales selon un schéma du type:



Les rencontres de la phase finale sont à élimination directe.





Mission to Mars

Règlement 2008 - révision 1

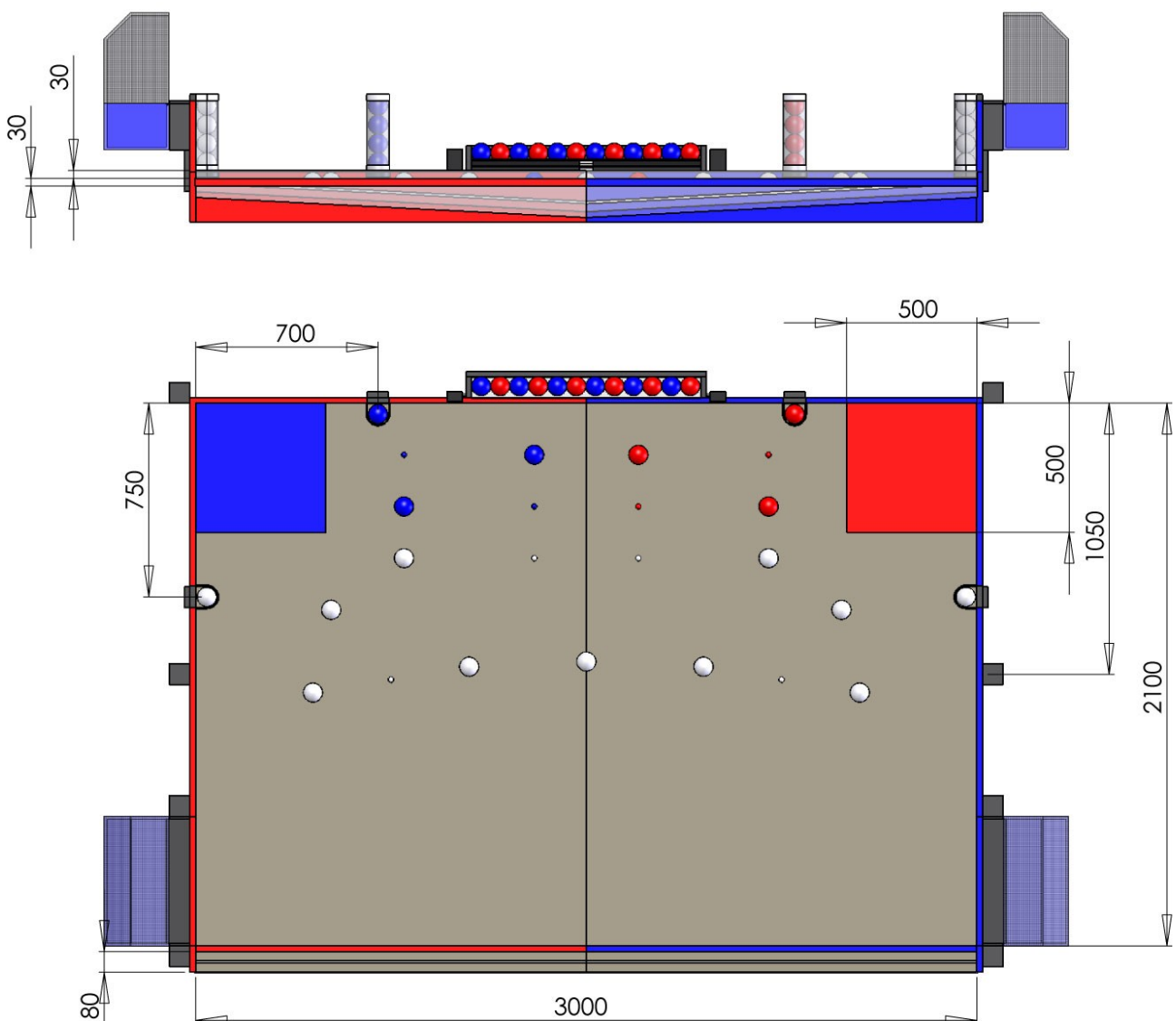
En cas de double forfait, de double défaite ou d'égalité, le match est rejoué immédiatement ; si ce deuxième match est encore un cas de double forfait, de double défaite ou d'égalité, le vainqueur sera déterminé en fonction des points acquis à l'issue des phases qualificatives.

La finale sera jouée en deux manches gagnantes.

8. Annexes

8.1. Schéma de l'aire de jeu

Les dimensions sont données en mm et sont soumises aux tolérances générales définies précédemment.

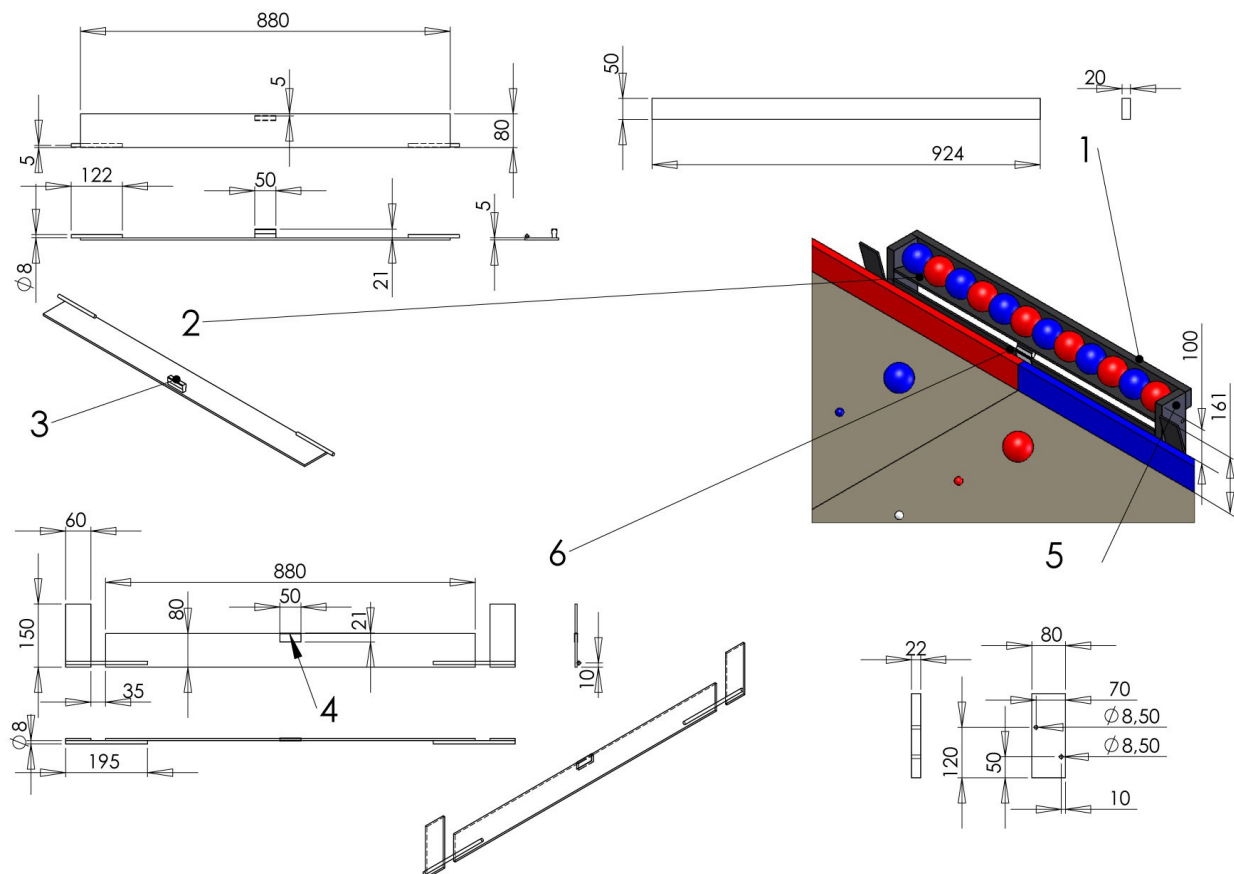




Mission to Mars

Règlement 2008 - révision 1

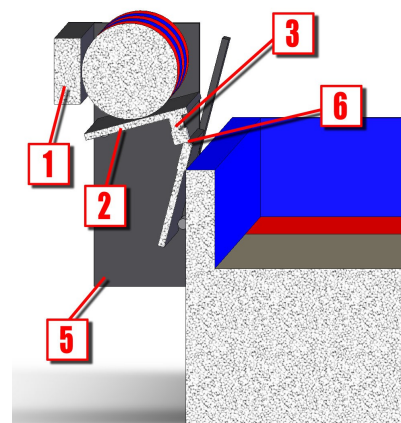
8.2. Schéma de construction du distributeur horizontal



Légende :

- 1 fond arrière fixe
- 2 fond mobile (oscillant)
- 3, 4 cale de déclenchement
- 5 montant latéral
- 6 TEFLON™ sur les parties en frottement

Cette vue en coupe du distributeur horizontal en montre le principe de fonctionnement et d'assemblage.





Mission to Mars

Règlement 2008 - révision 1

8.3. Bande réfléchissante

Elle est faite d'une bande adhésive réfléchissante de 0,2 mm d'épaisseur et de 25 mm de large et de couleur blanche. Pour connaître les coordonnées des fournisseurs de bande réfléchissante, contactez votre comité national d'organisation ou l'association Eurobot pour les équipes indépendantes : referee@eurobot.org .

8.4. Références des peintures

Elément	Couleur	Type de peinture	Référence
Aire de jeu	gris-jaune	Acrylique, mate	RAL 7034
Aire de départ bleue, bordure bleue	bleu (signalisation)	Acrylique, mate	RAL 5005
Aire de départ rouge, bordure rouge	rouge (traffic)	Acrylique, mate	RAL 3020

8.5. Spécifications des balles

Les balles ont un diamètre de **72 mm**. Les trous ont un diamètre de **10 mm**. Le poids approximatif des balles est de **23 grammes**.

Pour connaître les coordonnées des fournisseurs de balles, contactez votre comité national d'organisation ou l'association Eurobot pour les équipes indépendantes :

referee@eurobot.org .



8.6. Sécurité

Vous trouverez ci-après une liste de règles de sécurité. Cette liste n'est pas exhaustive - les décisions des arbitres sont finales sur la dangerosité des systèmes.

Concevoir des dispositifs qui sont sûrs pour les gens, tant pendant la compétition que pendant la construction et la phase d'expérimentation de votre projet doit rester un but durant la conception de votre robot. C'est aussi pourquoi vous devez vous assurer que vos systèmes observent les lois applicables aux dispositifs techniques.



Mission to Mars

Règlement 2008 - révision 1

8.6.1. Tension à bord

Tous les robots doivent observer les standards légaux concernant “la tension basse”. Donc, la tension interne des robots ne doit pas excéder **48 V**.

Par *tension interne* on entend le potentiel de toute partie du robot d'accès direct, que ce soit avec ou sans sa carrosserie en place. La notion d'accès direct inclut également les conducteurs isolés de manière artisanale par les équipes elles-mêmes, au moyen de ruban adhésif, de gaine thermo-rétractable, ou tout autre procédé non considéré comme industriel.

Des tensions de plus de 48 V sont autorisées uniquement si elles ne sont présentes qu'à l'intérieur de dispositifs clos, tels que lasers, rétro-éclairage d'afficheurs LCD,.... et uniquement si ces dispositifs n'ont pas été modifiés.

Tout élément du robot ne respectant pas ces règles devra être retiré afin que le robot puisse être présenté en homologation.

8.6.2. Air comprimé

Tous les systèmes sous pression doivent observer les lois applicables. En France, ce sera conformément à celles du “Conseil Général des Mines” (Conseil français de sécurité et d'approbation).

Le décret 63 du 18 janvier 1943 et Ordre Ministériel du 25 juillet 1943 (législation française) :

- Pression maximale : **4 Bars**
- Pression Maximale x Volume de Réservoir < **80 bar.l**

Pour plus d'informations, se référer au site <http://www.industrie.gouv.fr/sdsi/> (pour la France).

8.6.3. Lasers

Seules les notions de **classes de laser** seront prise en considération dorénavant, et les équipes utilisant des lasers devront fournir la notice de classification des équipements concernés, ou la fiche technique (datasheet) du composant laser. L'incapacité de fournir ces documents empêchera le robot de pouvoir être homologué en l'état.

Sur la base de la classification officielle, l'acceptation des lasers est définie comme suit :

- **classe 1** : lasers acceptés sans conditions
- **classe 2** : lasers acceptés si et seulement si l'une au moins des conditions suivantes est remplie :
 - le spot du laser ne peut être projeté à l'extérieur de la table
 - le spot du laser ne peut jamais être projeté de manière fixe, cette contrainte pouvant être implémentée :

Mission to Mars

Règlement 2008 - révision 1

- En maintenant en permanence le rayon en mouvement (ex: rayon rotatif à vitesse minimale de 1 tour/minute, rayon oscillant à vitesse angulaire moyenne équivalente,...) avec allumage asservi à la mise en mouvement
- Si le laser est fixe sur le robot, en asservissant son activation aux mouvements du robot (extinction du laser si le robot avance de manière rectiligne et dans une direction parallèle au faisceau lumineux, ou s'il est immobile)

- toutes les autres classes (3A, 3B and 4) sont formellement interdites

Pour raison de sécurité, l'utilisation de composants lasers extraits de lecteurs ou enregistreurs de CD/DVD n'est pas autorisée. En effet, même si l'appareil est affecté en classe 1, cette classification n'est valide que tant qu'il est utilisé sans modification et notamment avec son boîtier fermé. **Les lasers inclus peuvent être de classe 3, car dans le spectre non visible (infra-rouge).**



ATTENTION : démonter ce genre d'appareil et le faire fonctionner ouvert peut être très dangereux (ce qui est précisé en général sur les stickers apposés sur le boîtier).

Les robots utilisant des lasers de classe 2 doivent présenter de manière visible une indication d'avertissement conformément à la réglementation 2003 EN 60825-1 et similaire à l'exemple ci-après :



Les équipes ne se conformant pas à ces règles (par exemple en fournissant des documents ne correspondant pas aux dispositifs utilisés) seront tenues juridiquement responsables en cas de dommages causés par leur système.

8.6.4. Sources lumineuses de forte puissance

En cas d'utilisation d'une source lumineuse de forte intensité, l'intensité lumineuse ne doit pas être dangereuse pour l'oeil humain en cas d'illumination directe. Notez que certains types de LED peuvent excéder cette limite.



Mission to Mars

Règlement 2008 - révision 1

8.7. Foire Aux Questions

Avant-propos



Cette section reproduit la compilation des réponses aux FAQs mises en ligne sur le forum en date de publication de cette version du règlement. Elle ne fait que reprendre les textes des divers messages publiés, et n'est là qu'à titre documentaire, le contenu des réponses faites ayant déjà été intégré dans la présente version du règlement.

A noter que les questions et réponses se rapportent à la version précédente du règlement, et ne sont parfois plus réellement pertinente.

8.7.1. Limitation du nombre de balles

Publiée le 08/10/07

Comme indiqué dans le règlement, la limitation du nombre de balles transportées (au sens large du terme) est fixée à 5. Pour la définition du terme transporté, reportez-vous au règlement : il n'y a rien de changé sur ce point.

Par contre, cette limitation n'est pas obligatoirement implémentée par un système mécanique, et le robot peut utiliser un dispositif électronique et/ou une solution logicielle pour l'appliquer.

Deux cas se présentent donc au moment de l'homologation :

- limitation mécanique

En d'autres termes, il y a impossibilité physique de placer plus de 5 balles dans le robot et il est possible de le vérifier lors de l'homologation statique. Rien de particulier à dire dans ce cas, la situation est claire.

- limitation non mécanique

Il est possible de placer statiquement plus de 5 balles dans le robot, mais celui-ci dispose d'un dispositif dynamique de limitation du nombre de balles, soit en interdisant l'entrée de balles excédentaires, soit en rejetant une ou plusieurs balles déjà contenues.

Il vous sera demandé dans ce cas de nous en faire la démonstration lors de l'homologation, afin que nous puissions en vérifier l'efficacité.

Si pendant les matchs il est ensuite constaté un comportement différent et non conforme, la sanction sera la suivante :

- pénalisation immédiate avec déclaration forfait pour le match
- annulation de l'homologation (vous devrez alors soumettre votre robot à une ré-homologation de ce point avant de pouvoir participer à nouveau aux matchs)



Mission to Mars

Règlement 2008 - révision 1

La démonstration du système pourra être effectuée pendant le match test, ou pendant un essai séparé.

8.7.2. Retrait des balles du conteneur horizontal

Publiée le 09/10/07

Question : *Peut-on retirer les balles du conteneur horizontal autrement qu'en activant son mécanisme (par exemple en prenant les balles par-dessus)*

Réponse : oui vous pouvez.

Mais n'est-ce pas plus simple de pousser le loquet ?

8.7.3. Limitation du nombre de balles et conteneur standard

Publiée le 10/10/07

Question : *la limitation du nombre de balles contrôlées par le robot s'applique-t-elle aussi lorsqu'on pousse les balles dans le conteneur standard ?*

Réponse : non bien entendu.

Etant donné que ce genre d'action va se produire en fin de match, et qu'il y aura à ce moment très certainement plus de 5 balles dans le conteneur, il n'est pas envisageable d'appliquer la limitation dans ce cas. Autant dire que l'action de poussage ne serait plus vraiment utilisable sinon.

De plus, cela impliquerait aussi que les robots soient en mesure de savoir combien de balles sont dans le conteneur. Ce qu'il n'est pas possible de vous imposer.

8.7.4. Eléments incorrects dans les conteneurs réfrigérés

Publiée le 12/10/07

Question : *Dans le paragraphe "Pénalités", il est dit qu'une pénalité est appliquée si un robot met des balles de l'adversaire dans son conteneur réfrigéré. Que se passe-t-il si c'est le robot adverse qui se trompe de conteneur et place ses balles dans notre conteneur ?*

Réponse : Dans ce cas de figure, vous ne serez évidemment pas pénalisés. Les arbitres essayeront de retirer immédiatement la balle erronée, si cela ne risque pas de gêner le match en cours, ou au moins de noter l'événement pour en tenir compte ensuite au moment du calcul du score. La même démarche sera appliquée que la balle mise par l'adversaire soit de sa couleur ou blanche.

8.7.5. Position des supports de balise

Publiée le 13/10/07

Question : *est-il possible d'avancer le support de balise situé au coin de la table, du côté du conteneur réfrigéré, car celui-ci le masque en partie ?*



Mission to Mars

Règlement 2008 - révision 1

Réponse : Après une assez longue concertation au sein du comité, il a été décidé de laisser la disposition inchangée. Les raisons en sont les suivantes :

- les montants de paniers sont fins (idem ceux des poubelles 2007)
- les parois des paniers sont en filet, et donc non opaques
- nous avons constaté les années précédentes que les éléments actifs des balises (sources ou capteurs) sont presque tout le temps (pour ne pas dire tout le temps) situées en face avant des balises, et de ce fait visible de quasiment n'importe quel point de la table dans la configuration actuelle
- l'élément du robot associé aux balises (réflecteur, source, capteur,...) est la plupart du temps (pour ne pas dire là encore tout le temps) au centre du robot, et de ce fait le lieu géométrique de ses positions potentielles est un rectangle plus petit que la table, ce qui réduit d'autant les éventualités de non-visibilité de la balise depuis le robot

Toutes ces raisons nous ont amené à penser que la gêne imaginée n'est peut-être pas aussi réelle qu'elle n'y paraît.

Par ailleurs, avancer les supports les ferait empiéter sur la zone d'évolution des robots, et occasionnerait alors une gêne réelle.

8.7.6. Restriction d'utilisation des lasers

Publiée le 16/10/07

Les deux clauses restrictives du paragraphe 8.5.3 concernant l'utilisation des lasers de classe 2 doivent être comprises comme étant connectées par un **OU**.

En d'autres termes votre système doit remplir au moins l'une des deux conditions. Si c'est les deux, tant mieux, mais ce n'est pas obligatoire.

Attention au premier point concernant les spots mobiles (touvelles, lame vibrante,...) : le spot ne doit jamais être immobile, ce qui signifie que le laser ne doit pas fonctionner si le dispositif de mise en mouvement n'est pas actif.

8.7.7. Utilisation de composants laser extraits de lecteurs de CD

Publiée le 18/10/07

L'utilisation de composants lasers extraits de lecteurs ou enregistreurs de CD/DVD **n'est pas autorisée**.

En effet, même si l'appareil est affecté en classe 1, cette classification n'est valide que tant qu'il est utilisé sans modification et notamment avec son boîtier fermé. Très souvent les lasers inclus sont de classe 3, car dans le spectre non visible (infra-rouge)

ATTENTION : démonter ce genre d'appareil et le faire fonctionner ouvert peut être très dangereux (ce qui est précisé en général sur les stickers apposés sur le boîtier).



Mission to Mars

Règlement 2008 - révision 1

8.7.8. Utilisation de télémètres laser pour repérer les objets

Publiée le 21/10/07

Question : *Nous utilisons un télémètre laser placé au bas du robot pour le repérage des objets sur le terrain. Cela peut-il poser un problème pour le public situé devant la table dans le cas où le rayon est à plus de 2 cm d'altitude, et passe donc par conséquent au-dessus de la bordure du conteneur standard ?*

Réponse : En toute logique oui, car il faut alors s'assurer que le spot n'est jamais fixe, en associant l'activation du laser avec les mouvements de rotation du robot par exemple, ou bien en faisant en sorte que le télémètre balaye en permanence devant lui.

Pour simplifier un peu le problème, nous avons décidé d'opacifier en partie le Plexiglas frontal, **au-dessus d'une ligne horizontale située à 20 mm d'altitude** par rapport au niveau de la table, et sur une largeur de **30 mm**. L'opacification est réalisée avec du ruban adhésif de type électricien (15 mm de large) rouge et bleu, et reproduit la disposition des couleurs de la bordure du conteneur standard.

Par conséquent, les lasers de classe 2 dont le spot se situe en permanence sous l'altitude maximale de 50 mm et ne sort jamais du périmètre de la table ne sont pas soumis à l'obligation de mobilité du spot.

Prenez par contre garde au fait que si le rayon est proche de cette limite d'altitude, les moindres changements d'assiette du robot peuvent le faire franchir la bordure frontale de la table. Concevez votre robot de manière à avoir une marge de sécurité suffisante pour que ce cas de figure ne puisse se produire.

8.7.9. Longueur des réflecteurs sous les conteneurs réfrigérés

Publiée le 25/10/07

Question : *le fait que les réflecteurs placés sous les conteneurs réfrigérés descendent jusqu'au niveau du sol peut poser des problèmes avec les systèmes de détection des bords. Serait-il possible de les raccourcir ?*

Réponse : Après étude de différentes options, il a été décidé de raccourcir ces réflecteurs à **50 mm**. Ils seront donc placés **entre 300 et 350 mm d'altitude**, au même emplacement que précédemment.

8.7.10. Changer de robot ou de configuration selon la couleur

Publiée le 04/11/07

Questions :

- *Lors de notre dernière réunion de club, nous nous sommes demandé si le règlement autorisait les équipes à concevoir deux robots, un bleu et l'autre rouge*
- *On a un robot, mais suivant le coté de la table d'où on part, on a besoin d'ajouter un accessoire déployable soit d'un coté, soit de l'autre (son symétrique, mais si les deux étaient là en même temps, on dépasserait le périmètre). A-t-on le droit ?*



Mission to Mars

Règlement 2008 - révision 1

Réponse : Après discussion, le comité a décidé de ne pas autoriser ces options.

Les équipes sont supposées participer avec un seul robot. Nous admettons que cela n'est pas écrit de manière très claire dans les documents, mais nous allons le corriger. Une des principales raisons à cela est qu'une telle possibilité ne serait pas équitable pour les petites équipes n'ayant pas assez de moyens (effectif, budget,...) pour construire plusieurs robots.

Le robot doit rester identique d'un bout à l'autre de la compétition, et s'il subit des modifications (autres que pour réparation), il doit repasser l'homologation (au ou moins être présenté aux arbitres pour examen). C'est la raison principale pour laquelle nous ne pouvons accepter la demande de modification en fonction de la couleur, car cela aurait pour conséquence d'augmenter significativement le temps et les ressources nécessaires à l'homologation des participants, ce qui peut ne pas être possible en fonction de leur nombre.

Il en est de même si vous remplacez le robot officiel par un robot de secours. Le remplaçant devra être homologué avant de pouvoir entrer en compétition, et il doit être structurellement identique au robot remplacé.

8.7.11. Stockage au-dessus de la hauteur limite

Publiée le 04/11/07

Question : *Le règlement stipule que la hauteur maximale est de 35 cm. Est-il autorisé de "stocker" les balles légèrement au-dessus de cette hauteur max tout en restant inférieur au 43 cm (support balise) ?*

Réponse : Non

Contrairement à la mesure du périmètre, la hauteur maximale de 35 cm inclut les éventuelles balles transportées.

La raison en est de ne pas perturber les systèmes pouvant être en liaison avec les balises fixes. Du fait de leur taille, des balles dépassant au-dessus de 35cm peuvent faire écran entre ces balises et les équipements contenus dans le support de balise embarqué.



Mission to Mars

Règlement 2008 - révision 1

8.8. Cartes pour le tirage des configurations de jeu

Cette section présente les cartes utilisées par les arbitres pour déterminer la configuration du match.

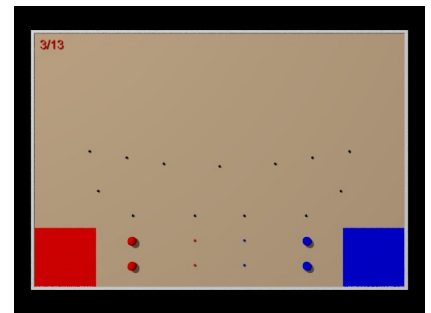
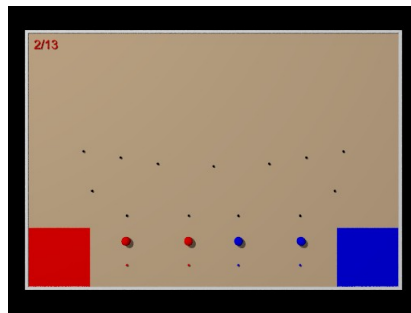
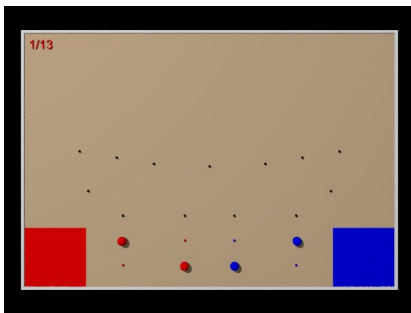
Le jeu de cartes est composé de 2 groupes de cartes :

- 3 cartes définissant les configurations possibles pour les balles de couleur
- 10 cartes définissant les configurations possibles pour les balles blanches

Les arbitres tirent une carte au hasard depuis chaque groupe afin de définir la configuration complète.

Le contenu des 13 cartes est reproduit ci-après.

8.8.1. Cartes pour les positions des balles de couleur





Mission to Mars

Règlement 2008 - révision 1

8.8.2. Cartes pour les positions des balles blanches

