



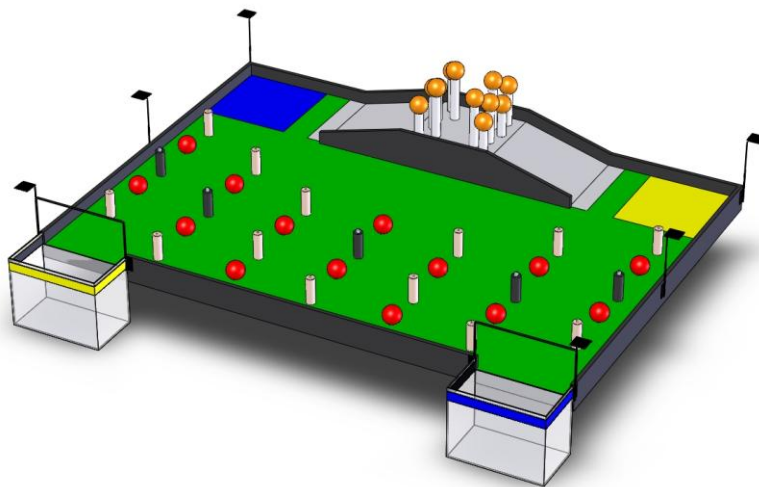
Eurobot 2010
Feed the world



FAQ 1 - 30/09/2009



Feed the world





Eurobot 2010

Feed the world



FAQ 1 - 30/09/2009

Nouveauté :

Les boutons d'arrêt d'urgence sont autorisés au-delà des 350mm, avec une hauteur max de 370mm

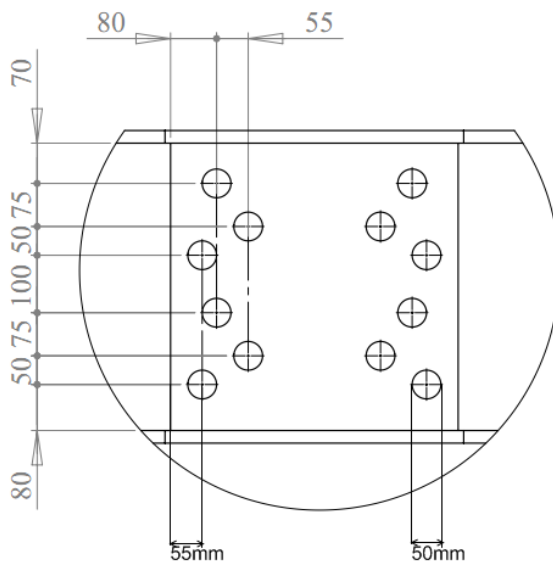
Question 1 :

Quel est le diamètre des trous pour les épis de Maïs ?

Les trous font 10 mm de diamètre les inserts sont fixés par le dessous de la table

Question 2 :

Quel est le diamètre des arbres, il manque une cote pour les arbres ?



Question 3 :

Quelle est la taille de la zone blanche en bas des pentes ?

100mmx5000mm



Eurobot 2010

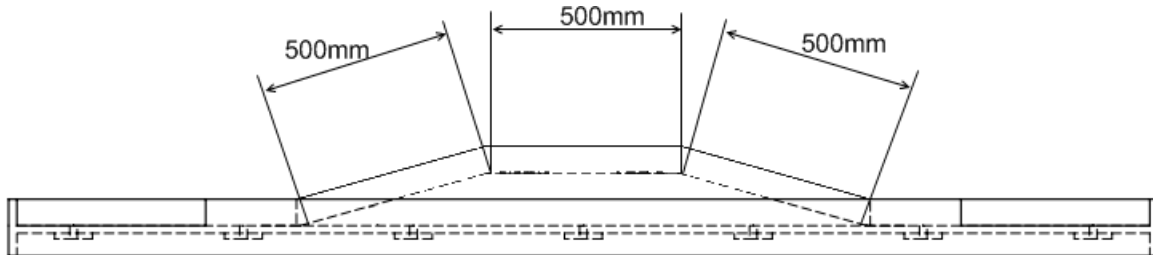
Feed the world



FAQ 1 - 30/09/2009

Question 4 :

Il manque des côtes pour la zone pente.



Question 5 :

Au début du document (p. 7), les épis de maïs sont jaunes alors que dans les plans, ils sont blancs perle, quelle couleur est la bonne ?

Blanc perle, une erreur s'est glissée dans le règlement p. 7.

Question 6 :

Sur certains exemples, il y a 5 maïs fictifs, est-ce normal ?

Une erreur s'est glissée dans les dessins, il y en a bien 7 au total.

Question 7 :

Comment seront faits les tétons qui dépassent des épis de maïs ?

Ce seront des chevilles en bois.

Question 8 :

Il est très facile de faire tomber les maïs en les poussant simplement, est-ce normal ?

Non, nous travaillons dessus ce point, vous aurez les résultats très rapidement.



Eurobot 2010

Feed the world



FAQ 1 - 30/09/2009

Question 9 :

Pouvons-nous avoir la couleur RAL des épis de maïs fictifs

RAL9017

Question 10 :

La limitation en hauteur de 35cm du robot est-elle valable même lorsque le robot veut attraper une orange ?

Nous prenons toujours la mesure perpendiculairement par rapport au sol sur lequel est le robot.

Question 11 :

Le tir parabolique est-il autorisé ?

Non

Question 12 :

Y a-t-il une limitation du nombre d'éléments contrôlés cette année ?

Non

Question 13 :

Est-ce que les branches des arbres (tuyaux en PVC) seront fixées au sol ?

Oui, les arbres font partie de la table. Seuls les éléments de jeux peuvent être déplacés.