

APBTeam



Equipe française
radioactive

APB Public Bot Team présente

AquaJim

<http://apbteam.org>

Association

Genèse
L'association APBTeam est née de la volonté de quelques amis de continuer l'aventure Eurobot. Après avoir représenté notre école pendant plus de 5 années, nous avons eu envie de continuer à vivre notre passion. La décision de créer une association s'est donc imposée naturellement.

Une ouverture vers les autres
Au travers de nos participations à la coupe, nous avons acquis de nombreuses connaissances et compétences. Nous partageons cette expérience sous deux formes :
1 - La création d'un site donnant accès à tout notre travail (méca, élec, info) sous licence OpenSource.
2 - La formation d'étudiants au développement de robots.

Team

méca
Frédéric Denis
Thomas Lambert
élec
Guillaume Chevillot
Pierre Prot
info
Jérémy Dufour
Nicolas Haller
Nélio Laranjeiro
Alexandre Stanilawski
multitâche
Nicolas Schodet
granit
Romain Dalmais
orga
Fleur-Mélusine Bouron
Pierre-André Galmes
Marie-Ève Schodet
admin
Clément Demonchy



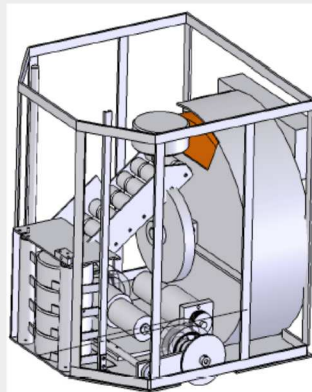
Mécanique

Le principe de la mécanique :

- 1 - Récupérer les palets : une ouverture verticale dans le robot lui permet de se caler sur le distributeur. Ensuite, un bras mécanique rotatif va pousser le palet, le faire sortir du distributeur vers un barillet vertical et venir le stocker dans le robot.
- 2 - Trier les palets pour la réalisation des colonnes : les palets sont amenés à l'arrière par une table à rouleaux. La couleur des palets est déterminée et on peut en éjecter au besoin.
- 3 - Libérer les palets : Les palets sont conservés en colonne dans un ascenseur et la pile est déposée en zone cible.

Simulation

Comme nous n'habitons pas au même endroit, nous avons développé un simulateur de robot qui permet de tester nos programmes chez nous. C'est un système très simple qui permet néanmoins de faire fonctionner le programme du robot... sans robot !



Alimentation

ici quelque chose sur nestor

Intelligence

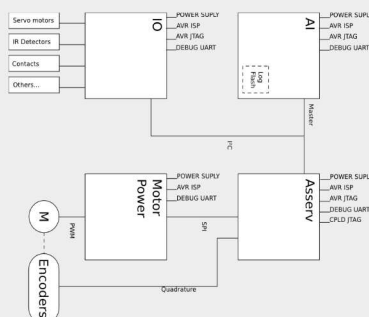
L'intelligence du robot se situe au coeur des micro-contrôleurs AVR. Grâce à ces composants, nous pouvons facilement programmer le robot comme s'il s'agissait d'un ordinateur.

Un microcontrôleur est utilisé pour définir le comportement du robot, un autre permet de contrôler les moteurs. Faire rouler un robot droit, c'est tout une affaire !

Une machine à état représente l'intelligence du robot. C'est une technique de programmation qui permet d'adapter le comportement du robot à l'action qu'il est en train d'effectuer.

Puissance

L'alimentation des moteurs est pilotée par une carte intelligente. Intelligente ? En effet, c'est un microcontrôleur qui se charge d'alimenter les moteurs, et il les soigne ! Il va surveiller la température, contrôler la tension d'alimentation, limiter le courant si celui-ci devient trop important... On ne prend pas de risque !



Sponsors

